

emerio®

CME-133280



Coffee maker (EN)

Kaffeeautomat (DE)

Cafetière (FR)

Kaffebryggare (SE)

Koffiezetapparaat (NL)

Ekspres do kawy (PL)

Cafetera (ES)

Kahvinkeitin (FI)

Kaffetrakter (NOR)

Kaffemaskine (DK)



Content – Inhalt – Teneur – Innehåll – Inhoud – Treść – Contenido -
Pitoisuus – Innhold – Indhold

Instruction manual – English	- 2 -
Bedienungsanleitung – German	- 6 -
Mode d’emploi – French	- 11 -
Bruksanvisning – Swedish.....	- 15 -
Gebruiksaanwijzing – Dutch	- 19 -
Instrukcja obsługi – Polish	- 23 -
Manual de Instrucciones – Spanish.....	- 27 -
Käyttöohje – Finnish.....	- 31 -
Brukermanual – Norwegian	- 35 -
Brugsanvisning – Danish.....	- 39 -

Instruction manual – English

SAFETY INSTRUCTIONS

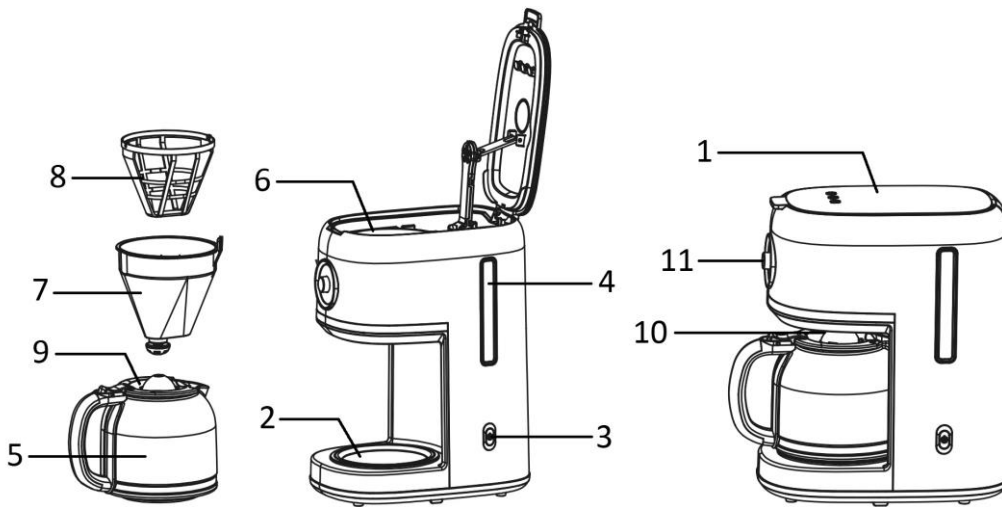
Before use make sure to read all of the below instructions in order to avoid injury or damage, and to get the best results from the appliance. Make sure to keep this manual in a safe place. If you give or transfer this appliance to someone else make sure to also include this manual.

In case of damage caused by user failing to follow the instructions in this manual the warranty will be void. The manufacturer/importer accepts no liability for damages caused by failure to follow the manual, a negligent use or use not in accordance with the requirements of this manual.

1. This appliance can be used by children aged from 8 years and above if they have been given supervision or instruction concerning use of the appliance in a safe way and if they understand the hazards involved.
2. Cleaning and user maintenance shall not be made by children unless they are older than 8 and supervised.
3. Keep the appliance and its cord out of reach of children aged less than 8 years.
4. Appliances can be used by persons with reduced physical, sensory or mental capabilities or lack of experience and knowledge if they have been given supervision or instruction concerning use of the appliance in a safe way and understand the hazards involved.
5. Children shall not play with the appliance.
6. If the supply cord is damaged, it must be replaced by the manufacturer, its service agent or similarly qualified persons in order to avoid a hazard.
7. This appliance is intended to be used in household and similar applications such as: staff kitchen areas in shops, offices and other working environments; farm houses; by clients in hotels, motels and other residential type environment; bed and breakfast type environments.
8. Regarding the instructions for cleaning the surfaces which come in contact with food, please refer to the paragraph "CLEANING AND MAINTENANCE" of the manual.
9. Warning: Potential risk of injuries from misuse.
10. The heating element surface is subject to residual heat after use.
11. The coffee-maker shall not be placed in a cabinet when in use.
12. Before inserting the plug into the mains socket, please check that the voltage and frequency comply with the specifications on the rating label.
13. Always plug the appliance into an earthed plug socket.
14. If an extension cord is used it must be suited to the power consumption of the appliance, otherwise overheating of the extension cord and/or plug may occur. There is a potential risk of injuries from tripping over the extension cord. Be careful to avoid dangerous situations.
15. Disconnect the mains plug from the socket when the appliance is not in use and before cleaning.
16. Ensure that the mains cable is not hung over sharp edges and keep it away from hot objects and open flames.
17. Do not immerse the appliance or the mains plug in water or other liquids. There is danger to life due to electric shock!
18. To remove the plug from the plug socket, pull the plug. Do not pull the power cord.
19. Do not touch the appliance if it falls into water. Remove the plug from its socket, turn off the appliance and send it to an authorized service center for repair.
20. Do not plug or unplug the appliance from the electrical outlet with a wet hand.
21. Never attempt to open the housing of the appliance, or to repair the appliance yourself. This could cause electric shock.
22. Never leave the appliance unattended during use.
23. This appliance is not designed for commercial use.
24. Do not use the appliance for other than intended use.
25. Do not wind the cord around the appliance and do not bend it.

26. Fill the reservoir with water only – not with any other liquids. Do not let the appliance operate without water.
27. If you want to make coffee several times consecutively, always switch off the device for about 5 minutes before operating again.
28. Use the appliance on a flat, dry and heat resistance surface.
29. Scalding may occur if the cover is removed during the brewing cycles. Be careful not to get burned by the steam.
30. Make sure the jug is placed on the warming tray correctly during the brewing.
31. The jug is designed for use with this appliance. It must never be used on a range top.
32. Do not clean the jug with cleansers, steel wool pads, or other abrasive materials.
33. Some parts of the appliance are hot when operated; do not touch with hand. Use handles or knobs only.

PARTS DESCRIPTION



1. Top cover
2. Tray
3. Power on/off switch
4. Reservoir with water level indication
5. Jug
6. Brewing chamber
7. Filter basket
8. Reusable mesh filter
9. Lid of jug
10. Anti-drip function
11. Clock timer

OPERATION

Before first-time use:

- Before using this device for the first time please carefully rinse all detachable components with warm water.
- Fill the reservoir with cold water to the maximum water level indication.
- Afterwards brew water twice without coffee powder.

To percolate coffee:

1. Fill the reservoir with cold water.
2. Open the top cover and fill the reservoir to the desired water level indication. The maximum capacity is 1.5L (approximately 12 cups).

3. Place the reusable mesh filter into the filter basket and place the filter basket into the brewing chamber. Use the measuring spoon to add the amount of coffee powder appropriate to the amount of cups you want to brew. Close the top cover.
4. Now place the jug on the tray of the appliance. Make sure the lid of jug is closed in order to unlock the anti-drip function.
Note: The appliance is designed with an anti-drip function. You can temporarily remove the jug and pour out coffee during brewing cycle without coffee dripping from the appliance within 30 seconds.
5. Plug the power cord into an appropriate outlet. Press the power on/off switch to start brewing coffee.
6. Remove out the jug to serve when finish brewing (about one minute later after the coffee stops dripping out.).
7. If you leave the device switched on, the tray will keep the coffee warm after finishing brewing. The whole working process will last 40 minutes, shown by the clock timer. After 40 minutes the unit will be automatically shut off and stop working; the clock timer will be reset to zero again. You can manually press the power switch again to switch on the appliance.
8. Always turn off the appliance and disconnect the power supply when not in use.

CAUTION! When pouring coffee from the jug, pour it slowly. Do not incline the jug suddenly in a large tilting angle, in case the hot coffee flows out from the lid rim and hurt people. Do not put an empty jug back on the hot warming tray.

Descaling:

- Regularly descale the coffee maker. The intervals of descaling depend on the water hardness and frequency of operation. In case of average water hardness we suggest descaling every 3 or 4 months. Please use a commercially available decalcification agent.
- Fill 400 ml of water into the reservoir and add the necessary amount of decalcification agent in accordance with the dosing instructions.
- Let the decalcification agent sink in the coffee maker for about one hour. Switch on the unit after one hour and let the water pass through. After that you should brew water several times and rinse all detachable components, in order to clean off any residue.

CLEANING AND MAINTENANCE

- Before cleaning remove the mains plug and let the device cool down.
- Never immerse the device in water. Please use a slightly damp cloth to clean the surfaces.
- Avoid using acrid or scrubbing cleaning agents.
- Keep the coffee maker in a dry place out of reach from children when cooled off and cleaned.
- Do not wrap the cord around the device.

TECHNICAL DATA

Operating voltage: 220-240V ~ 50-60Hz

Power: 900W

Power consumption in off mode: 0,2 W

In less than 34 minutes, the product is automatically into off mode.

GUARANTEE AND CUSTOMER SERVICE

Before delivery our devices are subjected to rigorous quality control. If, despite all care, damage has occurred during production or transportation, please return the device to your dealer.

For the purchased device we provide 2 years guarantee, commencing from the day of sale. If you have a defective product, you can directly go back to the point of purchase.

Defects which arise due to improper handling of the device and malfunctions due to interventions and repairs by third parties or the fitting of non-original parts are not covered by this guarantee. Always keep your receipt, without the receipt you can't claim any form of warranty. Damage caused by not following the instruction manual, will lead to a void of warranty, if this results in consequential damages then we will not be liable. Neither can we hold responsible for material damage or personal injury caused by improper use if the instruction manual is not properly executed. Damage to accessories does not mean free replacement of the whole appliance. In such case please contact our service department. Broken glass or breakage of plastic parts is always subject to a charge. Defects to consumables or parts subjected to wearing, as well as cleaning, maintenance or the replacement of said parts are not covered by the warranty and are to be paid.



This product is labelled with this crossed out wheel bin symbol in accordance with European Directive 2012/19/EU to indicate that it must not be disposed of with your other household waste. Due to the presence of hazardous substances, mixtures or components, electrical and electronic devices that are ██████ not subject to selective sorting are potentially dangerous to the environment and human health. Please check your local city office or waste disposal service for the return and recycling of this product.

Imported by:

Emerio B.V.
Oudeweg 115
2031 CC Haarlem
The Netherlands

Customer service:

T: +31 (0) 23 3034369
www.emerio.eu/service

Kundeninformation:

T: +49 (0) 3222 1097 600
www.emerio.eu/service

Klantenservice:

T: +31 (0) 23 3034369
www.emerio.eu/service

Looking for spare parts? Have a look at <https://spareparts.emerio.eu>

Sie brauchen Ersatzteile? Besuchen Sie <https://ersatzteile.emerio.eu>

Onderdelen nodig? Kijk op <https://onderdelen.emerio.eu>



CUSTOMER SERVICE



SPARE PARTS

Bedienungsanleitung – German

SICHERHEITSHINWEISE

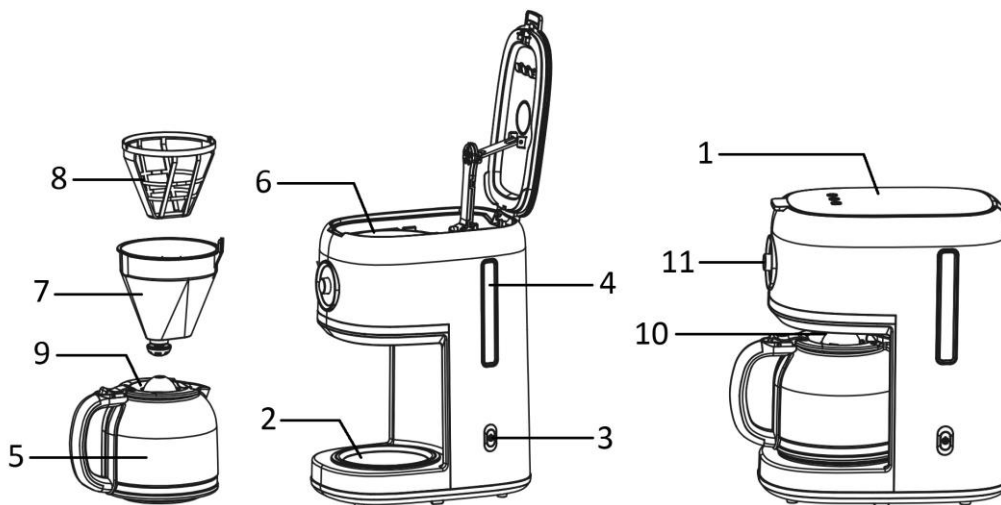
Lesen Sie vor dem Gebrauch unbedingt die nachfolgenden Anleitungen, um Verletzungen oder Beschädigungen zu vermeiden und das beste Ergebnis mit dem Gerät zu erzielen. Bewahren Sie diese Bedienungsanleitung an einem sicheren Ort auf. Wenn Sie dieses Gerät an eine andere Person weitergeben, stellen Sie sicher, dass Sie auch diese Bedienungsanleitung aushändigen.

Im Falle von Beschädigungen, die durch die Missachtung der Anleitungen in dieser Bedienungsanleitung verursacht wurden, wird die Garantie ungültig. Der Hersteller/Importeur haftet nicht für Schäden, die durch Missachtung der Bedienungsanleitung, fahrlässigen Gebrauch oder Benutzung, die nicht in Übereinstimmung mit den Anforderungen dieser Bedienungsanleitung erfolgt, verursacht wurden.

1. Dieses Gerät kann von Kindern ab 8 Jahren und darüber benutzt werden, wenn sie beaufsichtigt werden oder bezüglich des sicheren Gebrauchs des Gerätes unterwiesen wurden und die daraus resultierenden Gefahren verstanden haben.
2. Reinigung und die **Wartung durch den Benutzer** dürfen nicht durch Kinder vorgenommen werden, es sei denn, sie sind 8 Jahre oder älter und beaufsichtigt.
3. Das Gerät und seine Anschlussleitung sind von Kindern jünger als 8 Jahre fernzuhalten.
4. Geräte können von Personen mit eingeschränkten körperlichen, sensorischen oder geistigen Fähigkeiten oder mit mangelnder Erfahrung und mangelnden Kenntnissen benutzt werden, wenn sie beaufsichtigt oder bezüglich des sicheren Gebrauchs des Gerätes unterwiesen wurden und die damit verbundenen Gefahren verstanden haben.
5. Kinder dürfen nicht mit dem Gerät spielen.
6. Wenn die **Netzanschlussleitung** dieses Gerätes beschädigt wird, muss sie durch den Hersteller oder seinen Kundendienst oder eine ähnlich qualifizierte Person ersetzt werden, um Gefährdungen zu vermeiden.
7. Dieses Gerät ist dafür vorgesehen, im Haushalt und in ähnlichen Einsatzbereichen benutzt zu werden, wie zum Beispiel: Mitarbeiter-Küchenbereiche in Geschäften, Büros und anderen Arbeitsumgebungen; Bauernhöfe; die Benutzung durch Gäste in Hotels, Motels und anderen Unterkunftsarten; Frühstückspensionen.
8. Um Informationen zur Reinigung der Flächen zu erhalten, die mit Lebensmitteln in Berührung kommen, lesen Sie bitte den Abschnitt „REINIGUNG UND PFLEGE“ in der Bedienungsanleitung.
9. Warnung: Verletzungsgefahr bei Fehlgebrauch.
10. Die Oberfläche des Heizelements erzeugt nach dem Gebrauch noch Restwärme.
11. Die Kaffeemaschine darf nicht in einem Schrank stehen, wenn sie in Betrieb ist.
12. Bevor Sie den Stecker mit der Netzsteckdose verbinden, prüfen Sie bitte, ob die Spannung und die Frequenz mit den Angaben auf dem Typenschild übereinstimmen.
13. Schließen Sie das Gerät nur an geerdete Steckdosen an.
14. Falls ein Verlängerungskabel verwendet wird, muss es für den Stromverbrauch des Gerätes geeignet sein, sonst kann es zum Überhitzen des Verlängerungskabels und/oder des Steckers kommen. Es besteht Verletzungsgefahr durch Stolpern über das Verlängerungskabel. Lassen Sie Vorsicht walten, um gefährliche Situationen zu vermeiden.
15. Ziehen Sie den Netzstecker aus der Steckdose, wenn das Gerät nicht benutzt und bevor es gereinigt wird.
16. Achten Sie darauf, dass das Netzkabel nicht über scharfe Kanten hängt und halten Sie es von heißen Objekten und offenen Flammen fern.
17. Tauchen Sie das Gerät oder den Netzstecker nicht in Wasser oder andere Flüssigkeiten. Es besteht Lebensgefahr aufgrund von Stromschlag!
18. Um den Stecker aus der Steckdose zu entfernen, ziehen Sie am Stecker. Ziehen Sie nicht am Kabel.
19. Berühren Sie das Gerät nicht, wenn es ins Wasser gefallen ist. Ziehen Sie den Stecker aus der Steckdose, schalten Sie das Gerät aus und schicken Sie es an einen autorisierten Kundendienst zwecks Reparatur.

20. Den Netzstecker des Gerätes nicht mit einer nassen Hand aus der Steckdose ziehen oder mit der Steckdose verbinden.
21. Versuchen Sie unter keinen Umständen, das Gehäuse des Gerätes zu öffnen oder das Gerät selbst zu reparieren. Dies könnte einen Stromschlag verursachen.
22. Lassen Sie das Gerät während des Gebrauchs niemals unbeaufsichtigt.
23. Dieses Gerät ist nicht für den gewerblichen Gebrauch konzipiert.
24. Verwenden Sie das Gerät nur zu seinem bestimmungsgemäßen Zweck.
25. Wickeln Sie das Kabel nicht um das Gerät und knicken Sie es nicht.
26. Füllen Sie den Behälter nur mit Wasser und mit keinen anderen Flüssigkeiten. Lassen Sie das Gerät nicht ohne Wasser laufen.
27. Wenn Sie mehrmals nacheinander Kaffee zubereiten möchten, schalten Sie das Gerät immer etwa 5 Minuten lang aus, bevor Sie es erneut benutzen.
28. Benutzen Sie das Gerät auf einer ebenen, trockenen und hitzebeständigen Fläche.
29. Während der Brühzyklen besteht Verbrühungsgefahr, wenn die obere Abdeckung entfernt wird. Seien Sie vorsichtig, damit Sie sich nicht an dem Dampf verbrühen.
30. Achten Sie darauf, dass die Kanne während des Brühzyklus korrekt auf der Standplatte steht.
31. Die Kanne ist für die Benutzung mit diesem Gerät entwickelt. Sie darf niemals auf einer Herdplatte benutzt werden.
32. Reinigen Sie die Kanne nicht mit Reinigungsmitteln, Stahlwolle oder anderen scheuernden Materialien.
33. Manche Teile des Gerätes sind während des Betriebs heiß; fassen Sie diese nicht an. Benutzen Sie nur die Griffe oder Knäufe.

BESCHREIBUNG



1. Obere Abdeckung
2. Standplatte
3. Ein-/Aus-Schalter
4. Wasserbehälter mit Wasserstandanzeige
5. Kanne
6. Filterkammer
7. Filtereinsatz
8. Wiederverwendbarer Drahtfilter
9. Deckel der Kanne
10. Topfschutzfunktion
11. Timer

BEDIENUNG

Vor dem ersten Gebrauch:

- Spülen Sie alle abnehmbaren Teile vor dem ersten Gebrauch sorgfältig mit warmem Wasser ab.
- Füllen Sie den Wasserbehälter bis zur Maximal-Markierung mit kaltem Wasser.
- Führen Sie anschließend 2 Kochvorgänge ohne Kaffeepulver durch.

Kaffezubereitung:

1. Den Wasserbehälter mit kaltem Wasser füllen.
2. Öffnen Sie die obere Abdeckung und füllen Sie den Wasserbehälter bis zum gewünschten Füllstand. Die maximale Füllmenge beträgt 1,5 l (ungefähr 12 Tassen).
3. Legen Sie den wiederverwendbaren Drahtfilter in den Filtereinsatz ein und setzen Sie diesen in den Behälter. Geben Sie mit dem Messlöffel die richtige Menge Kaffeepulver für die gewünschte Anzahl Tassen hinein. Schließen Sie den Deckel des Wasserbehälters. Schließen Sie die obere Abdeckung.
4. Stellen Sie nun die Kanne auf die Standplatte des Gerätes. Achten Sie darauf, dass der Deckel der Kanne geschlossen ist, um die Tropfschutzfunktion zu aktivieren.

Hinweis: Das Gerät ist mit einer Tropfschutzfunktion versehen. Sie können innerhalb von 30 Sekunden während des Brühvorgangs die Kanne kurzzeitig entnehmen und Kaffee einschenken, ohne das Kaffee aus dem Gerät läuft.

5. Stecken Sie den Netzstecker in eine geeignete Steckdose. Den Ein-/Aus-Schalter drücken, um mit dem Kaffeekochen zu beginnen.
6. Nehmen Sie die Kanne von der Platte, wenn der Brühzyklus beendet ist (etwa eine Minute nachdem der Kaffee aufgehört hat, aus dem Gerät zu tropfen).
7. Wenn das Gerät eingeschaltet bleibt, wird der Kaffee nach dem Aufbrühen auf der Platte warmgehalten. Der gesamte Vorgang dauert 40 Minuten, wie vom Timer angezeigt. Nach 40 Minuten schaltet das Gerät automatisch aus und stellt den Betrieb ein; der Timer wird wieder auf null zurückgesetzt. Sie können den Netzschalter manuell wieder einschalten, um das Gerät erneut einzuschalten.
8. Schalten Sie das Gerät immer aus und trennen Sie es von der Stromquelle, wenn es nicht benutzt wird.

VORSICHT! Wenn Sie Kaffee aus der Kanne einschenken, gießen Sie langsam. Kippen Sie die Kanne nicht plötzlich stark an, da heißer Kaffee vom Deckelrand herauslaufen und jemanden verletzen kann. Stellen Sie keine leere Kanne zurück auf die heiße Wärmplatte.

Entkalken:

- Entkalken Sie die Kaffeemaschine regelmäßig. Die Häufigkeit der Entkalkung hängt von der Wasserhärte und der Benutzungshäufigkeit ab. Bei durchschnittlicher Wasserhärte empfiehlt sich eine Entkalkung jeweils nach 3 bis 4 Monaten. Verwenden Sie ein handelsübliches Entkalkungsmittel.
- Füllen Sie 400ml Wasser in den Wasserbehälter und geben Sie entsprechend der Dosierungsanweisung die notwendige Menge Entkalkungsmittel hinzu.
- Lassen Sie das Entkalkungsmittel etwa eine Stunde lang in der Kaffeemaschine einwirken. Schalten Sie danach das Gerät ein und lassen Sie das Wasser durchlaufen. Danach sollten Sie mehrmals Wasser durch die Maschine laufen lassen und alle abnehmbaren Teile abspülen, um alle Rückstände zu entfernen.

REINIGUNG UND PFLEGE

- Vor jeder Reinigung den Netzstecker ziehen und das Gerät abkühlen lassen.
- Tauchen Sie niemals das Gerät in Wasser oder andere Flüssigkeiten. Bitte reinigen Sie die Oberfläche mit einem leicht angefeuchteten Tuch.
- Vermeiden Sie es, scharfe oder scheuernde Reinigungsmittel zu verwenden.
- Bewahren Sie die Kaffeemaschine nach dem Abkühlen und Reinigen an einem trockenen Ort für Kinder unzugänglich auf.
- Das Kabel sollte nicht um das Gerät gewickelt werden.

TECHNISCHE DATEN

Betriebsspannung: 220-240V ~ 50-60Hz

Leistungsaufnahme: 900W

Stromverbrauch im ausgeschalteten Modus: 0,2 W

In weniger als 34 Minuten schaltet sich das Produkt automatisch aus.

GEWÄHRLEISTUNG UND KUNDENSERVICE

Vor der Lieferung werden unsere Geräte einer strengen Qualitätskontrolle unterzogen. Wenn, trotz aller Sorgfalt, während der Produktion oder dem Transport Beschädigungen aufgetreten sind, senden Sie das Gerät zurück an den Händler.

Wir bieten eine 2-Jahres-Gewährleistung für das erworbene Gerät, beginnend am Tag des Verkaufs. Wenn Sie ein defektes Produkt haben, nehmen Sie bitte direkt Kontakt mit dem Verkäufer auf.

Defekte, die aufgrund von unangemessenem Umgang mit dem Gerät entstehen und Störungen aufgrund von Eingriffen und Reparaturen Dritter oder das Montieren von nicht-Originalteilen werden nicht von dieser Gewährleistung abgedeckt. Die Quittung immer aufbewahren, ohne Quittung wird jegliche Gewährleistung ausgeschlossen. Bei Schäden durch Nichteinhalten der Bedienungsanleitung erlischt die Gewährleistung, Wir sind für daraus resultierende Folgeschäden nicht haftbar. Für Materialschäden oder Verletzungen aufgrund falscher Anwendung oder Nichtbefolgen der Sicherheitshinweise sind wir nicht haftbar. Schäden an den Zubehörteilen bedeutet nicht, dass das gesamte Gerät kostenlos ausgetauscht wird. In diesem Fall kontaktieren Sie unseren Kundendienst. Zerbrochenes Glas oder Kunststoffteile sind immer kostenpflichtig. Schäden an Verbrauchsmaterialien oder Verschleißteilen, sowie Reinigung, Wartung oder Austausch der besagten Teile werden durch die Gewährleistung nicht abgedeckt und sind deshalb kostenpflichtig.



Das nebenstehende Symbol einer durchgestrichenen Mülltonne auf Rädern zeigt an, dass dieses Gerät der Richtlinie 2012/19/EU unterliegt. Diese Richtlinie besagt, dass Sie dieses Gerät am Ende seiner Nutzungszeit nicht mit dem normalen Haushaltsmüll entsorgen dürfen, sondern in speziell eingerichteten Sammelstellen, Wertstoffhöfen oder Entsorgungsbetrieben abgeben müssen. Aufgrund des Vorhandenseins von gefährlichen Stoffen, Gemischen oder Komponenten können elektrische und elektronische Geräte, die nicht selektiv sortiert werden, eine Gefahr für die Umwelt und die menschliche Gesundheit darstellen. Diese Entsorgung ist für Sie kostenfrei. Schonen Sie die Umwelt und entsorgen Sie fachgerecht.

Beim Kauf eines Neugerätes haben Sie das Recht, das entsprechende Altgerät an Ihren Händler zurückzugeben. Händler von Elektro- und Elektronikgeräten mit einer Verkaufsfläche von mindestens 400 qm sowie Lebensmittelhändler mit einer Verkaufsfläche von mindestens 800 qm, die regelmäßig Elektro- und Elektronikgeräte verkaufen, sind außerdem verpflichtet, Altgeräte unentgeltlich zurückzunehmen, auch ohne dass ein Neugerät gekauft wird, wenn die Altgeräte in keiner Abmessung größer sind als 25 cm. Der Händler bietet Ihnen Rücknahmemöglichkeiten direkt in den Filialen und Märkten an. Informieren Sie sich auch bei Ihrem Händler über die Rücknahmemöglichkeiten vor Ort.

Sofern Ihr Altgerät personenbezogene Daten enthält, sind Sie selbst für deren Löschung verantwortlich, bevor Sie es zurückgeben. Sofern dies ohne Zerstörung des Altgerätes möglich ist, entnehmen Sie die alten Batterien oder Akkus sowie Lampen bevor Sie das Altgerät zur Entsorgung zurückgeben und führen Sie sie einer separaten Sammlung zu. Bei fest eingebauten Akkus ist bei der Entsorgung darauf hinzuweisen, dass das Gerät einen Akku enthält. Weitere Möglichkeiten zur Entsorgung des ausgedienten Produkts erfahren Sie bei Ihrer Gemeinde- oder Stadtverwaltung.

Importiert von:
Emerio B.V.
Oudeweg 115
2031 CC Haarlem
The Netherlands

Customer service:
T: +31 (0) 23 3034369
www.emerio.eu/service

Kundeninformation:
T: +49 (0) 3222 1097 600
www.emerio.eu/service

Klantenservice:
T: +31 (0) 23 3034369
www.emerio.eu/service

Looking for spare parts? Have a look at <https://spareparts.emerio.eu>

Sie brauchen Ersatzteile? Besuchen Sie <https://ersatzteile.emerio.eu>

Onderdelen nodig? Kijk op <https://onderdelen.emerio.eu>



KUNDENDIENST



ERSATZTEILE

Mode d'emploi – French

CONSIGNES DE SÉCURITÉ

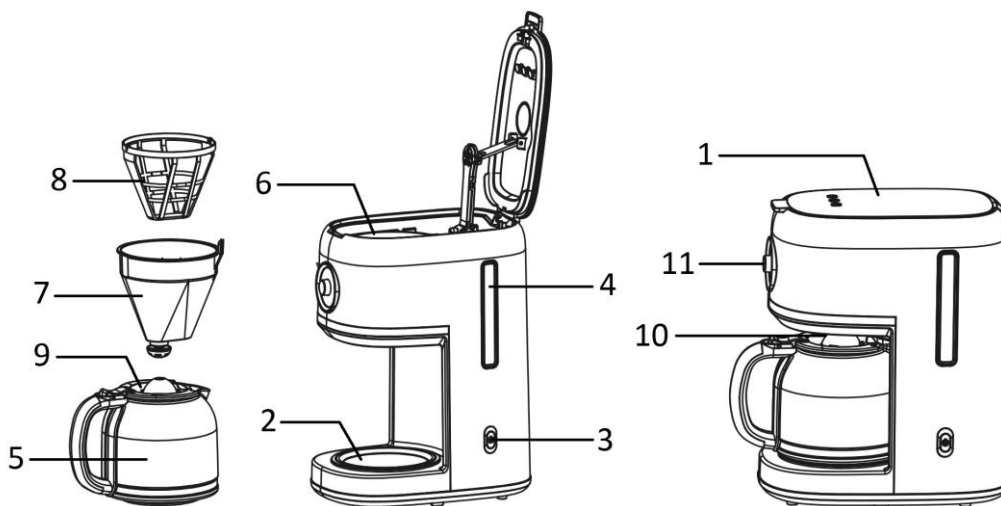
Avant d'utiliser l'appareil, lisez toutes les consignes suivantes pour éviter des blessures et des dommages, et pour optimiser les performances de votre appareil. Conservez cette notice d'utilisation dans un endroit sûr. Si vous donnez ou transférez cet appareil à un tiers, veillez à lui remettre également cette notice d'utilisation.

En cas de détérioration due au non-respect par l'utilisateur des instructions de cette notice d'utilisation, la garantie est annulée. Le fabricant/importateur rejette toute responsabilité en cas de dommages dus au non-respect des instructions de la notice d'utilisation, à un usage négligent ou à l'usage non conforme aux exigences de cette notice d'utilisation.

1. Cet appareil peut être utilisé par des enfants âgés d'au moins 8 ans, à condition qu'ils bénéficient d'une surveillance ou qu'ils aient reçu des instructions quant à l'utilisation de l'appareil en toute sécurité et qu'ils comprennent bien les dangers encourus.
2. Le nettoyage et l'entretien de l'utilisateur ne doivent pas être effectués par des enfants, à moins qu'ils ne soient âgés d'au moins 8 ans et qu'ils soient sous la surveillance d'un adulte.
3. Conserver l'appareil et son câble hors de portée des enfants âgés de moins de 8 ans.
4. Cet appareil peut être utilisé par des personnes dont les capacités physiques, sensorielles ou mentales sont réduites ou dont l'expérience ou les connaissances ne sont pas suffisantes, à condition qu'ils bénéficient d'une surveillance ou qu'ils aient reçu des instructions quant à l'utilisation de l'appareil en toute sécurité et dans la mesure où ils en comprennent bien les dangers potentiels.
5. Les enfants ne doivent pas utiliser l'appareil comme un jouet.
6. Si le câble d'alimentation est endommagé, il doit être remplacé par le fabricant, son service après vente ou des personnes de qualification similaire afin d'éviter un danger.
7. Cet appareil est destiné à une utilisation domestique et analogue telles que: Les zones de cuisine du personnel de magasins, bureaux et autres environnements de travail; Les fermes; Les clients dans les hôtels, motels et autres environnements de type résidentiel; Environnements de type chambres d'hôtes.
8. Pour obtenir des instructions sur comment nettoyer les surfaces qui sont en contact avec des aliments, reportez-vous au paragraphe « NETTOYAGE ET ENTRETIEN » du mode d'emploi.
9. MISE EN GARDE: Risques de blessures en cas de mauvaise utilisation.
10. La surface de l'élément chauffant peut rester chaude un certain temps après utilisation.
11. La cafetière ne doit pas être placée à l'intérieur d'un meuble lorsqu'elle est en cours d'utilisation.
12. Avant d'insérer la fiche de l'appareil dans une prise secteur, vérifiez que la tension et la fréquence du secteur correspondent aux spécifications indiquées sur la plaque signalétique.
13. Branchez l'appareil sur une prise raccordée à la terre.
14. Si vous utilisez une rallonge électrique, elle doit être appropriée à la puissance consommée par l'appareil, sinon la rallonge et/ou la fiche risquent de chauffer excessivement. Il existe un risque potentiel de blessures par trébuchement sur le cordon électrique. Prenez vos précautions pour éviter toute situation dangereuse.
15. Débranchez la fiche électrique de la prise électrique quand l'appareil n'est pas utilisé et avant de le nettoyer.
16. Veillez à ce que le cordon d'alimentation ne pende pas sur des arêtes coupantes et maintenez-le éloigné des objets chauds et des flammes nues.
17. N'immergez jamais l'appareil ou sa fiche dans de l'eau ni dans aucun autre liquide. Cela peut provoquer un choc électrique !
18. Pour débrancher la fiche de la prise, saisissez la fiche et tirez-la hors de la prise. Ne tirez pas sur le cordon d'alimentation.
19. Ne touchez pas l'appareil s'il tombe dans de l'eau. Débranchez la fiche de la prise électrique, éteignez l'appareil et rapportez-le au centre de réparation agréé pour le faire réparer.
20. Ne branchez pas et ne débranchez pas l'appareil de la prise électrique avec les mains mouillées.

21. N'essayez pas d'ouvrir le boîtier de l'appareil ni de réparer l'appareil vous-même. Cela peut provoquer un choc électrique.
22. Ne laissez jamais l'appareil sans surveillance quand il est en fonctionnement.
23. Cet appareil n'est pas conçu pour un usage commercial.
24. N'utilisez pas cet appareil à un usage autre que celui pour lequel il a été conçu.
25. N'enroulez pas le cordon d'alimentation autour de l'appareil et ne le pliez pas.
26. Remplissez le réservoir exclusivement avec de l'eau – jamais avec d'autres liquides. Ne laissez pas la cafetière fonctionner sans eau.
27. Si vous voulez préparer du café plusieurs fois de suite, éteignez toujours l'appareil pendant 5 minutes avant de le réutiliser.
28. Placez l'appareil sur une surface plane, sèche et résistante à la chaleur.
29. N'ouvrez pas le couvercle pendant l'infusion du café, car vous risquez de vous brûler. Faites attention de ne pas vous brûler avec la vapeur.
30. Assurez-vous que la carafe est correctement placée sur le plateau de réchauffage durant l'infusion.
31. La carafe est conçue pour être utilisée avec cette cafetière. Elle ne doit pas être utilisée sur une cuisinière.
32. Ne nettoyez pas l'appareil avec des produits nettoyants, un tampon en laine d'acier ni aucun autre matériau abrasif.
33. Certaines parties de l'appareil deviennent brûlantes pendant son utilisation, ne les touchez pas avec les mains. Utilisez les poignées ou les boutons uniquement.

PARTIES DES COMPOSANTS



1. Couvercle supérieur
2. Plateau
3. Interrupteur marche / arrêt
4. Réservoir avec indication du niveau d'eau
5. Flasque
6. Chambre d'infusion
7. Panier à filtre
8. Filtre à mailles réutilisable
9. Couvercle
10. Antigoutte
11. Minuteur

FONCTIONNEMENT

Avant la première utilisation:

- Avant d'utiliser l'appareil pour la première fois, veuillez rincer les composants détachables avec de l'eau tiède.
- Remplissez le réservoir avec de l'eau froide au niveau maximum d'indication du niveau de l'eau.
- Après faites le café 2 fois sans poudre à café.

Pour filtrer le café:

1. Remplissez le réservoir avec de l'eau froide.
2. Ouvrez le couvercle supérieur et remplissez le réservoir jusqu'à l'indication du niveau d'eau souhaité. La capacité maximale est de 1,5 L (12 tasses environ).
3. Placez le filtre à mailles réutilisable dans le panier à filtre et placez-le dans la chambre d'infusion. Utilisez la cuillère à mesurer pour ajouter la quantité de café moulu appropriée selon le nombre de tasses que vous souhaitez préparer. Refermez le couvercle sur le réservoir. Fermez le couvercle supérieur.
4. Placez maintenant la carafe sur le plateau de l'appareil. Assurez-vous que le couvercle de la carafe est fermé afin de déverrouiller la fonction anti-égouttement.

Remarque : L'appareil intègre une fonction antigoutte. Vous pouvez retirer temporairement le flasque et verser sur café pendant le cycle d'infusion sans que le café ne goutte de l'appareil pendant 30 s.

5. Branchez le câble d'alimentation dans une prise appropriée. Appuyez sur l'interrupteur marche / arrêt pour démarrer l'infusion du café.
6. Enlevez la verseuse pour servir le café lorsque toute l'eau est passée (environ une minute après que le café ait fini de s'écouler).
7. Si vous laissez l'appareil allumé, le plateau gardera le café chaud après l'infusion. L'ensemble du processus dure 40 minutes et ce délai est indiqué par le minuteur. Après 40 minutes, l'unité s'éteindra automatiquement et cessera de fonctionner ; le minuteur sera à nouveau remis à zéro. Vous pouvez ensuite manuellement appuyer sur l'interrupteur pour allumer la cafetière.
8. Éteignez toujours l'appareil et débranchez l'alimentation lorsqu'il n'est pas utilisé.

ATTENTION ! Quand vous versez du café avec le flasque, versez-le lentement. N'inclinez pas fortement et brutalement le flasque pour éviter que du café chaud ne déborde par le pourtour du couvercle et ne blesse des personnes. Ne placez pas le flasque vide sur le plateau chauffant chaud.

Détartrage:

- Détartrez régulièrement la cafetière. L'intervalle de détartrage dépend de la fréquence de chaque utilisation et de la dureté de l'eau. Nous vous recommandons un détartrage tous les 3 ou 4 mois. Veuillez utiliser un produit de détartrage commercialisé.
- Versez 400ml d'eau dans le réservoir et ajoutez la dose de produit de détartrage selon les instructions de dosage.
- Laissez la solution détartrante reposer une heure environ dans la cafetière. Allumez l'appareil qu'une heure après et laissez passer de l'eau au travers. Ensuite, vous devez infuser de l'eau plusieurs fois et rincer tous les composants détachables afin d'éliminer tout résidu.

NETTOYAGE ET ENTRETIEN

- Avant le nettoyage, débranchez l'appareil et laissez refroidir l'appareil.
- N'immergez jamais l'appareil dans l'eau. Utilisez un tissu en coton pour nettoyer les surfaces.
- Évitez d'utiliser des agents de nettoyages âcres ou sans frottement.
- Maintenez la cafetière dans un endroit sec et hors de portée des enfants une fois qu'elle a refroidi et qu'elle est nettoyée.
- N'enroulez pas le cordon autour de l'appareil.

DONNÉES TECHNIQUES

Tension de fonctionnement : 220-240V ~ 50-60Hz

Puissance : 900W

Consommation d'énergie en mode d'arrêt : 0,2 W

Le produit entre automatiquement en mode d'arrêt en moins de 34 minutes.

GARANTIE ET SERVICE APRÈS-VENTE

Nos appareils sont soumis à un contrôle de qualité strict avant d'être livrés. Si l'appareil a toutefois été endommagé lors de la production ou du transport en dépit des soins que nous lui donnons, retournez l'appareil au vendeur.

Nous offrons une garantie de 2 ans pour l'appareil acheté à partir de la date de vente. En cas de produit défectueux, vous pouvez retourner directement au point de vente.

Les défauts dus à une utilisation non conforme de l'appareil et les dommages dus à une intervention ou réparation faite par une tierce personne ou dus à l'installation de pièces qui ne sont pas d'origine ne sont pas couverts par cette garantie. Conservez toujours votre reçu, car sans celui-ci vous ne pourrez réclamer aucune sorte de garantie. Les dommages causés par le non respect des instructions de ce manuel rendront la garantie caduque, Nous décline toute responsabilité en cas de dommages indirects. Nous décline toute responsabilité en cas de dégâts matériels ou de dommages corporels causés par une utilisation inappropriée ou si les instructions de sécurité n'ont pas été convenablement observées. Si les accessoires sont endommagés, cela ne signifie pas que toute la machine sera remplacée gratuitement. Dans de tels cas, veuillez contacter notre assistance. Des pièces brisées en verre ou en plastique sont toujours sujettes à des frais. Les défauts des consommables ou des pièces susceptibles de s'user, ainsi que le nettoyage, l'entretien ou la réparation desdites pièces ne sont pas couverts par la garantie et doivent donc être payés.



Ce produit est étiqueté avec ce symbole de poubelle barrée conformément à la directive européenne 2012/19/EU pour indiquer qu'il ne doit pas être éliminé avec vos autres déchets ménagers. En raison de la présence de substances, de mélanges ou de composants dangereux, les appareils électriques et électroniques qui ne sont pas soumis à un tri sélectif sont potentiellement dangereux pour l'environnement et la santé humaine. Veuillez consulter votre bureau municipal local ou votre service d'élimination des déchets pour plus de détails sur le retour et le recyclage de ce produit.

Importé par :

Emerio B.V.
Oudeweg 115
2031 CC Haarlem
The Netherlands

Customer service:

T: +31 (0) 23 3034369
www.emerio.eu/service

Kundeninformation:

T: +49 (0) 3222 1097 600
www.emerio.eu/service

Klantenservice:

T: +31 (0) 23 3034369
www.emerio.eu/service

Looking for spare parts? Have a look at <https://spareparts.emerio.eu>

Sie brauchen Ersatzteile? Besuchen Sie <https://ersatzteile.emerio.eu>

Onderdelen nodig? Kijk op <https://onderdelen.emerio.eu>



SERVICE CLIENT



PIÈCES DÉTACHÉES

Bruksanvisning – Swedish

SÄKERHETSANVISNINGAR

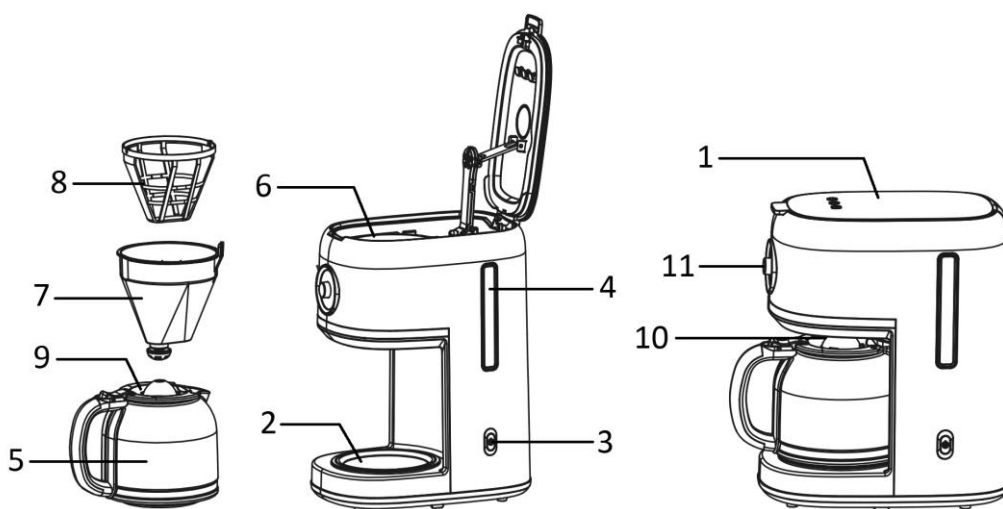
Före användning och för att erhålla bästa resultat från apparaten, var noga med att läsa igenom alla instruktioner nedan för att undvika skada på person eller egendom. Se till att förvara denna bruksanvisning på en säker plats. Om du ger bort eller överlåter denna apparat till någon, se till att även inkludera denna bruksanvisning.

Vid skador som orsakats av att användaren inte följer instruktionerna i denna bruksanvisning ogiltighetsförklaras garantin. Tillverkaren/importören tar inget ansvar för skador som orsakats av underlåtenhet att följa bruksanvisningen, vid en vårdslös användning eller användning som inte är i enlighet med kraven i denna bruksanvisning.

1. Denna apparat kan användas av barn från 8 år och uppåt under förutsättning att de övervakas eller mottagit instruktioner för säker användning av apparaten och förstår riskerna.
2. Rengöring och underhåll får inte utföras av barn såvida de inte är äldre än 8 år och övervakas.
3. Håll apparaten och dess strömkabel utom räckhåll för barn under 8 år.
4. Apparaterna kan användas av personer med nedsatt fysisk, sensorisk eller mental förmåga eller av personer som saknar erfarenhet och kunskap under förutsättning att de övervakas eller mottagit instruktioner för säker användning av apparaten och förstår riskerna.
5. Barn får inte leka med apparaten.
6. Om strömkabeln är skadad måste den bytas ut av tillverkaren, dess servicerepresentant eller liknande kvalificerad person för att undvika fara.
7. Denna apparat är avsedd för användning i hushållet och liknande tillämpningar som t.ex.: Personalkök i butiker, kontor och andra arbetsmiljöer; bondgårdar; av kunder i hotell, motell och andra bostadsmiljöer; bed and breakfast-hotell.
8. Se avsnittet "rengöring och underhåll" i bruksanvisningen för instruktioner om hur man rengör ytor som kommit i kontakt med mat.
9. Varning: Potentiell risk för skador vid missbruk.
10. Värmeelementets yta är varm efter användning.
11. Kaffebryggaren skall inte vara placerad i ett skåp när den används.
12. Innan du ansluter strömkontakten till eluttaget, kontrollera att spänningen och frekvensen överensstämmer med specifikationerna på märkplåten.
13. Plugga alltid in apparaten i en jordad kontakt.
14. Om en förlängningskabel används måste den vara lämplig för apparatens strömförbrukning, annars kan överhettning av förlängningsskabeln och/eller strömkontakten inträffa. Det finns en eventuell risk för personskador om man snubblar över förlängningskabeln. Var noga med att undvika att skapa farliga situationer.
15. Dra ut strömkontakten från eluttaget när apparaten inte används och före rengöring.
16. Säkerställ att strömkabeln inte hänger över någon skarp kant och håll den borta från varma föremål och öppen eld.
17. Sänk inte ner apparaten eller strömkontakten i vatten eller någon annan vätska. Det är livsfarligt på grund av elektriska stötar!
18. För att dra ut strömkontakten från eluttaget, dra ut den via strömkontakten. Dra inte i strömkabeln.
19. Vidrör inte apparaten om den faller ner i vatten. Dra ut strömkontakten från eluttaget, stäng av apparaten och lämna in den på ett auktoriserat servicecenter för reparation.
20. Du får inte koppla in eller dra ut apparaten från eluttaget med blöta händer.
21. Försök aldrig att öppna apparatens hölje eller reparera den själv. Det kan orsaka elektriska stötar.
22. Lämna aldrig apparaten oövervakad vid användning.
23. Denna apparat är inte utvecklad för kommersiell användning.

24. Använd inte apparaten för något annat ändamål än den är avsedd för.
25. Linda inte kabeln runt apparaten och undvik att böja den.
26. Fyll endast på vattentanken med vatten – inte med någon annan vätska. Låt inte apparaten arbeta utan vatten.
27. Om du vill brygga kaffe flera gånger i följd, stäng alltid av enheten i cirka 5 minuter innan den används igen.
28. Använd apparaten på en jämn, torr och värmebeständig yta.
29. Skällning kan uppstå om locket tas bort under bryggningscykeln. Var försiktig så att du inte bränner dig på ångan.
30. Se till att kannan är korrekt placerad på värmeplattan under bryggningen.
31. Kannan är designad att användas med denna apparat. Den får aldrig användas på en spisplatta.
32. Rengör inte kannan med rengöringsmedel, stålull eller annat slipande material.
33. Vissa delar på apparaten är heta under användning, vidrör inte dessa med handen. Använd endast handtag eller knappar.

KOMPONENTLISTA



1. Topplucka
2. Basenhet för kannan
3. Strömbrytare
4. Vattentank med vattennivå indikator
5. Kanna
6. Bryggkammare
7. Filterkorg
8. Återanvändningsbart meshfilter
9. Lock på kannan
10. Antidroppfunktion
11. Klocktimer

ANVÄNDNING

Innan du använder kaffebryggaren för första gången:

- Innan du använder kaffebryggaren för första gången ska du skölja av de löstagbara komponenterna ordentligt med varmt vatten.
- Fyll upp vattentanken med kallt vatten tills det att vattennivån når max markeringen.
- Efter detta ska du köra igenom bryggningsprocessen två gånger med endast vatten, inget kaffe.

Att brygga kaffe:

1. Fyll behållaren med kallt vatten.
2. Öppna toppluckan och fyll behållaren till önskad nivåindikering med vatten. Den maximala kapaciteten är 1,5 L (ungefär 12 koppar).
3. Placera det återanvändningsbara filtret i filterkorgen och placera filterkorgen i bryggkammaren. Använd mätskeden för att tillsätta den mängd med kaffepulver som är lämpligt för det antal koppar du vill brygga. Stäng toppluckan.
4. Placera nu kaffekannan på plattan på apparaten. Se till att locket på kannan är stängt för att låsa upp antidroppfunktionen.

Notera: Apparaten är försedd med en antidroppfunktion. Du kan temporärt ta bort kannan och hälla upp kaffe under bryggningscykeln under 30 sekunder utan att kaffet droppar från apparaten.

5. Koppla in sladden i ett lämpligt uttag. Tryck på strömbrytaren för att starta bryggningen av kaffet.
6. Ta bort kannan för att servera när bryggningen är klar (ungefär en minut efter att kaffet slutar att droppa.).
7. Om du lämnar enheten påslagen hålls kaffet varmt efter att bryggningen är klar. Hela arbetsprocessen tar minst 40 minuter, visas av klocktimern. Efter 40 minuter stängs enheten automatiskt av och stannar; klocktimern kommer att återställas till noll igen. Du kan trycka på strömbrytaren igen för att slå på apparaten.
8. Stäng alltid av apparaten och koppla ifrån strömsladden när den inte används.

FÖRSIKTIGHET! När kaffet hälls ut från kannan, håll långsamt. Luta inte kannan plötsligt i en stor lutningsvinkel då kaffe kan flöda ur från lockkanterna och bränna personer. Sätt inte tillbaka den tomma kannan på den heta plattan.

Ta bort avlagringar:

- Ta bort avlagringar i kaffebryggaren regelbundet. Hur ofta du måste göra detta beror på hårdheten i vattnet du använder och hur ofta du brygger kaffe. Vid normalhårt vatten rekommenderar vi att du tar bort avlagringar var tredje eller var fjärde månad. Använd dig av ett vanligt kommersiellt rengöringsmedel för att ta bort avlagringar.
- Fyll upp 400ml vatten i vattentanken och lämplig mängd rengöringsmedel för avlagringar enligt instruktionerna på förpackningen.
- Låt rengöringsmedlet verka i vattentanken i cirka en timme. Slå sedan på bryggaren och låt allt vatten passera igenom. Efter att du bryggt igenom vatten två gånger ska du skölja av alla löstagbara komponenter och se till att inga rester finns kvar.

RENGÖRING OCH UNDERHÅLL

- Innan du påbörjar rengöring ska du dra ur kontakten från eluttaget och låta kaffebryggaren svalna av.
- Sänk aldrig ner kaffekokaren i vatten. Använd istället en fuktig trasa för att rengöra ytorna.
- Undvik starka rengöringsmedel och skrubba inte med rengöringsverktyg.
- Förvara kaffebryggaren på en torr plats utom räckhåll för barn. Se till så att den är ren och har kallnat av då du stoppar undan den.
- Vira aldrig sladden runt kaffebryggaren.

SPECIFIKATIONER

Elstandard (spänning i volt): 220-240V ~ 50-60Hz

Elförbrukning: 900W

Energiförbrukning i avstängt läge: 0,2 W

Inom 34 minuter går produkten automatiskt in i avstängt läge.

GARANTI OCH KUNDTJÄNST

Innan leverans genomgår våra apparater en sträng kvalitetskontroll. Om det trots detta skulle uppstå någon skada på produktionen eller vid transporten, ber vi dig att ta med apparaten tillbaka till inköpsstället.

För den köpta apparaten ges 2 års garanti, med början på inköpsdagen. Om du har en defekt produkt, kan du vända dig direkt till inköpsstället.

Brister som uppstår genom felaktig hantering av apparaten och fel som uppstår genom ingrepp och reparationer av tredje man eller montering av främmande delar, omfattas ej av vår garanti. Behåll alltid ditt kvitto då det är din garanti vid eventuell reklamation. Skador som uppstår p.g.a. att instruktionsmanualen inte följs ogiltigförklarar garantin och om detta leder till påföljande skador så kan inte vi hållas ansvariga. Vi kan inte hållas ansvariga för materiella skador eller personskador som orsakas av felaktig användning eller om inte säkerhetsföreskrifterna följs. Skador på tillbehören innebär inte per automatik ersättning av hela apparaten. I sådana fall ska du kontakta vår kundservice. Trasigt glas och trasiga plastdelar innebär alltid en kostnad. Defekter på förbrukningsartiklar eller sliddelar och även skador orsakade av rengöring, underhåll eller byte av tidigare nämnda delar täcks inte av garantin och ska således betalas av ägaren.



Den här produkten är märkt med en överkryssad soptunna i enlighet med EU-direktiv 2012/19/EU för att visa att den inte får slängas med ditt övriga hushållsavfall. P.g.a. förekomsten av farliga ämnen, blandningar eller beståndsdelar är elektriska och elektroniska produkter som inte genomgår källsortering potentiellt farliga för miljön och människors hälsa. Rådfråga ditt lokala kommunkontor eller den lokala avfallshanteringstjänsten om hur du ska återlämna och återvinna den här produkten.

Importerad av:

Emerio B.V.
Oudeweg 115
2031 CC Haarlem
The Netherlands

Customer service:

T: +31 (0) 23 3034369
www.emerio.eu/service

Kundeninformation:

T: +49 (0) 3222 1097 600
www.emerio.eu/service

Klantenservice:

T: +31 (0) 23 3034369
www.emerio.eu/service

Looking for spare parts? Have a look at <https://spareparts.emerio.eu>

Sie brauchen Ersatzteile? Besuchen Sie <https://ersatzteile.emerio.eu>

Onderdelen nodig? Kijk op <https://onderdelen.emerio.eu>



KUNDTJÄNST



RESERVDLAR

Gebruiksaanwijzing – Dutch

VEILIGHEIDSVOORSCHRIFTEN

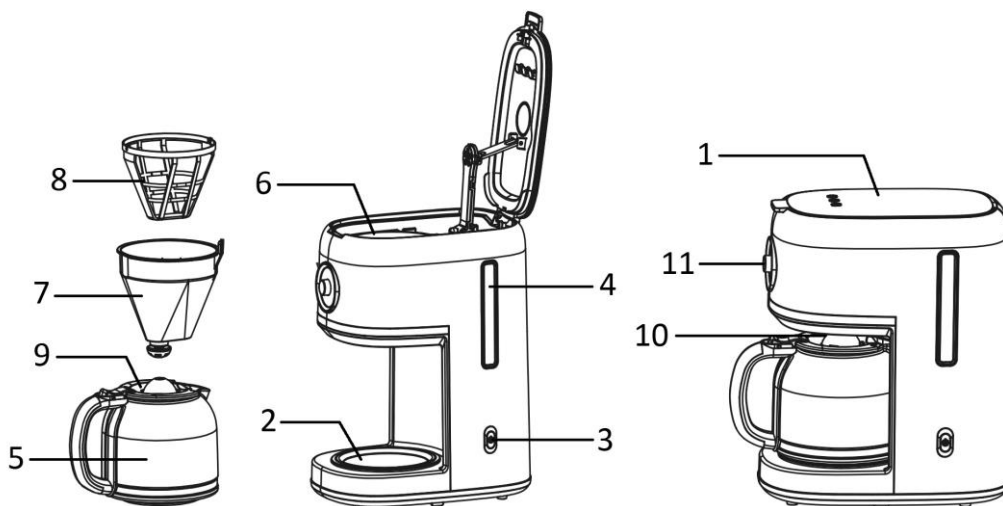
Voor gebruik dient u alle onderstaande instructies te lezen om letsel en schade te voorkomen en om de beste resultaten met het apparaat te bereiken. Bewaar deze handleiding op een veilige plek. Mocht u dit apparaat aan iemand anders overhandigen, dient u ook de gebruiksaanwijzing te overhandigen.

In geval van schade die wordt veroorzaakt doordat de gebruiker de instructies in deze gebruiksaanwijzing niet in acht heeft genomen, komt de garantie te vervallen. De fabrikant/importeur is niet aansprakelijk voor schade die wordt veroorzaakt door het niet in acht nemen van de gebruiksaanwijzing, door nalatig gebruik of gebruik dat niet in overeenstemming is met de bepalingen van deze gebruiksaanwijzing.

1. Dit apparaat kan worden gebruikt door kinderen vanaf 8 jaar en ouder, indien ze onder supervisie staan of gepaste instructies hebben gekregen zodat ze het apparaat op een veilige manier kunnen gebruiken en de gevaren die het gebruik van het apparaat met zich meebrengt begrijpen.
2. Laat het reinigen en het onderhoud van het apparaat niet uitvoeren door kinderen tenzij ze ouder zijn dan 8 jaar en onder toezicht staan.
3. Houd het apparaat en snoer buiten het bereik van kinderen jonger dan 8 jaar.
4. Apparaten kunnen worden gebruikt door personen met fysische, zintuiglijke of mentale beperkingen, of die het ontbreekt aan ervaring en kennis, mits ze onder supervisie staan of instructies hebben gekregen omtrent het veilige gebruik van de apparaten en inzicht hebben in de risico's die er aan zijn verbonden.
5. Laat kinderen niet met het apparaat spelen.
6. Als het snoer is beschadigd, moet het worden vervangen door de fabrikant, zijn klantenservice of gelijksoortig geschoolde personen om gevaar te vermijden.
7. Dit apparaat is bestemd voor het gebruik in huishoudens en soortgelijke toepassingen zoals: personeelskeukens in winkels, kantoren of werkplekken; boerderijen; door gasten in hotels, motels en andere types van huisvesting; bed and breakfasts en vergelijkbare instellingen.
8. Met het oog op de instructies voor de reiniging van de oppervlakken die in contact kunnen komen met voedsel, dient u de instructies in de paragraaf "REINIGING EN ONDERHOUD" van de gebruiksaanwijzing in acht te nemen.
9. Waarschuwing: Het apparaat verkeerd gebruiken kan letsel veroorzaken.
10. Het oppervlak van het verwarmingselement bezit nog resthitte na gebruik.
11. Plaats het koffiezetapparaat tijdens gebruik niet in een kast.
12. Voordat u de stekker in het stopcontact steekt, dient u te controleren of de stroom en de frequentie overeen komen met de specificaties van het typeplaatje.
13. Sluit het apparaat alleen aan op een geaard stopcontact.
14. Als u gebruik maakt van een verlengkabel, dient dit geschikt te zijn voor het stroomverbruik van het apparaat, anders kan oververhitting van de verlengkabel en/of stekker het gevolg zijn. Er is risico op letsel door het struikelen over het verlengsnoer. Wees voorzichtig om gevaarlijke situaties te vermijden.
15. Trek de stekker uit het stopcontact als het apparaat niet in gebruik is en voordat u het apparaat reinigt.
16. Let op dat de stroomkabel niet over scherpe randen hangt en niet in de buurt komt van hete voorwerpen en open vuur.
17. Dompel het apparaat of de stekker niet onder in water of andere vloeistoffen. Er bestaat levensgevaar als gevolg van een elektrische schok!
18. Om de stekker uit het stopcontact te halen, dient u aan de stekker zelf te trekken. Trek niet aan de stroomkabel.
19. Raak het apparaat niet aan als het in water is gevallen. Trek de stekker uit het stopcontact, schakel het apparaat uit en breng het ter reparatie naar een geautoriseerd servicecenter.
20. Steek de stekker niet in het stopcontact en haal hem er niet uit als u natte handen heeft.
21. Probeer nooit de behuizing van het apparaat te openen en probeer nooit zelf het apparaat te repareren. Dit kan een elektrische schok veroorzaken.

22. Laat het apparaat nooit onbeheerd achter wanneer het in gebruik is.
23. Dit apparaat werd niet ontworpen voor commercieel gebruik.
24. Gebruik het apparaat niet voor andere doeleinden dan het beoogde doel.
25. Draai de kabel niet om het apparaat en buig hem niet.
26. Vul het reservoir uitsluitend met water; niet met andere vloeistoffen. Schakel het apparaat niet zonder water in.
27. Als u meerdere malen na elkaar koffie wilt zetten, dient u het apparaat altijd gedurende ongeveer 5 minuten uit te schakelen voordat u hem weer gebruikt.
28. Gebruik het apparaat op een vlak, droog en hittebestendig oppervlak.
29. U kunt zich verbranden als het deksel tijdens het koffiezetten verwijderd wordt. Let op dat u zich niet aan de stoom verbrandt.
30. Zorg dat de kan tijdens het koffiezetten juist op de warmhoudplaat is aangebracht.
31. De kan is ontworpen om met dit apparaat te worden gebruikt. Gebruik het apparaat nooit op een keukenfornuis.
32. Maak de kan niet schoon met reinigingsmiddelen, staalwol of andere schurende producten.
33. Bepaalde delen van het apparaat worden heet tijdens gebruik, raak ze niet aan met uw handen. Gebruik alleen de handvatten en knoppen.

BESCHRIJVING VAN DE ONDERDELEN



1. Deksel reservoir
2. Warmhoudplaat
3. Aan/uit-schakelaar
4. Reservoir met peilglas
5. Kan
6. Koffiezetruimte
7. Filterhouder
8. Herbruikbaar koffiefilter
9. Deksel van kan
10. Anti-druppelfunctie
11. Kloktimer

BEDIENING

Voor het eerste gebruik:

- Spoel alle uitneembare onderdelen zorgvuldig af met warm water voordat u dit apparaat voor de eerste keer gebruikt.

- Vul het reservoir met koud water tot de maximale niveau-aanduiding.
- Laat het apparaat daarna twee keer doorlopen met water zonder koffie.

Koffiezetten:

1. Vul het reservoir met koud water.
2. Open het deksel van het reservoir en vul het reservoir tot de gewenste aanduiding op het peilglas met water. De maximale inhoud is 1,5L (circa 12 kopjes).
3. Plaats het herbruikbare koffiefilter in de filterhouder en breng de filterhouder vervolgens aan in de koffiezetruimte. Voeg de gewenste hoeveelheid gemalen koffie toe met behulp van de maatlepel afhankelijk van het aantal kopjes koffie dat u wilt zetten. Sluit het deksel van het reservoir. Sluit het deksel.
4. Plaats nu de kan op de warmhoudplaat van het apparaat. Zorg dat het deksel van de kan dicht is zodat de anti-druppelfunctie wordt ontgrendeld.

Opmerking: Het apparaat is uitgerust met een anti-druppelfunctie. U kunt de kan circa 30 seconden van het apparaat afhalen en koffie tijdens het koffiezetproces schenken zonder dat er koffie uit het apparaat druppelt.

5. Steek de stekker in een gepast stopcontact. Druk op de aan/uit-schakelaar om het koffiezetproces te starten.
6. Na het koffiezetproces, haal de kan van de warmhoudplaat af (circa één minuut na het uitdruipen van de koffie).
7. Aan het einde van het koffiezetproces kunt u het apparaat ingeschakeld houden om de koffie warm te houden. Het volledig bedrijfsproces duurt 40 minuten en wordt weergegeven door de kloktimer. Het apparaat wordt na 40 minuten automatisch uitgeschakeld; de kloktimer wordt weer op nul gezet. U kunt de aan/uit-schakelaar opnieuw handmatig indrukken om het apparaat aan te zetten.
8. Schakel het apparaat altijd uit en haal de stekker uit het stopcontact wanneer niet in gebruik.

VOORZICHTIG! Giet de koffie langzaam uit de kan. Kantel de kan niet plotseling overmatig. Hete koffie kan vanaf de rand van het deksel uitstromen en letsel aan personen veroorzaken. Plaats geen lege kan op de warmhoudplaat wanneer deze warm is.

Ontkalken:

- Ontkalk uw koffiezetapparaat regelmatig. Hoe vaak het apparaat ontkalkt moet worden hangt af van de hardheid van het water en de gebruiksfrequentie. Bij een gemiddelde waterhardheid adviseren wij elke 3 tot 4 maanden te ontkalken. Gebruik een commercieel verkrijgbaar ontkalkingsmiddel.
- Giet 400 ml water in het reservoir en voeg de vereiste hoeveelheid ontkalkingsmiddel toe volgens de doseervoorschriften.
- Laat het ontkalkingsmiddel circa één uur in het koffiezetapparaat weken. Zet het apparaat aan na een uur en laat het water doorlopen. Schakel het apparaat vervolgens enkele keren in met alleen water en spoel alle afneembare onderdelen schoon om eventuele resten te verwijderen.

REINIGING EN ONDERHOUD

- Haal de stekker uit het stopcontact voor de reiniging en laat het apparaat afkoelen.
- Dompel het apparaat nooit in water of een andere vloeistof. Maak de buitenkant van het apparaat schoon met een licht bevochtigde doek.
- Gebruik geen schuurmiddelen of bijtende schoonmaakmiddelen.
- Berg het koffiezetapparaat op in een droge ruimte en buiten het bereik van kinderen eenmaal afgekoeld en gereinigd.
- Wind het snoer niet om het apparaat heen.

TECHNISCHE GEGEVENS

Bedrijfsspanning: 220-240V ~ 50-60Hz

Vermogen: 900W

Stroomverbruik in uit-modus: 0,2 W

Het product gaat na minder dan 34 minuten automatisch in de uit-stand.

GARANTIE EN KLANTENSERVICE

Vóór de levering worden onze apparaten streng gecontroleerd. Indien het toestel ondanks alle zorg bij de productie of tijdens het transport beschadigd werd, moet u het naar de handelaar terugbrengen.

Wij geven een garantie van 2 jaar op het toestel, te beginnen met de koopdatum. Indien u een defect product heeft, kunt u rechtstreeks terug gaan naar het aankooppunt.

Gebreken die het gevolg zijn van ondeskundig gebruik van het toestel, fouten tijdens ingrepen en reparaties door derden of door de inbouw van vreemde onderdelen, vallen niet onder deze garantie. Bewaar altijd uw aankoopnota, zonder aankoopnota kunt u geen aanspraak maken op enige vorm van garantie. Bij schade veroorzaakt door het niet opvolgen van de gebruiksaanwijzing vervalt het recht op garantie. Voor vervolgschade die hieruit ontstaat kunnen wij niet verantwoordelijk gehouden worden. Voor materiële schade of persoonlijk letsel veroorzaakt door ondeskundig gebruik of het niet opvolgen van de veiligheidsvoorschriften zijn wij niet aansprakelijk. In dergelijke gevallen vervalt iedere aanspraak op garantie. Schade aan accessoires of onderdelen betekent niet dat het gehele apparaat zal worden vervangen. Afgebroken glazen of kunststof onderdelen of accessoires vallen niet onder de garantie en zullen tegen vergoeding vervangen kunnen worden. Defecten aan hulpstukken of aan slijtage onderhevige onderdelen, alsmede reiniging, onderhoud of de vervanging van slijtende delen vallen niet onder de garantie en zullen dus in rekening gebracht worden.



Dit product is gemarkeerd met dit symbool van een doorgekruiste vuilnisbak in overeenstemming met de Europese Richtlijn 2012/19/EU om aan te geven dat het niet weggegooid mag worden met uw andere huishoudelijke afval. Door de aanwezigheid van gevaarlijke stoffen, mengsels en derivaten, elektrische en elektronische apparaten die niet selectief worden gesorteerd, kunnen gevaarlijk zijn voor het milieu en de menselijke gezondheid. Raadpleeg uw gemeente of de afvalverwijderingsdienst voor het inleveren en recyclen van dit product.

Geïmporteerd door:

Emerio B.V.
Oudeweg 115
2031 CC Haarlem
The Netherlands

Customer service:

T: +31 (0) 23 3034369
www.emerio.eu/service

Kundeninformation:

T: +49 (0) 3222 1097 600
www.emerio.eu/service

Klantenservice:

T: +31 (0) 23 3034369
www.emerio.eu/service

Looking for spare parts? Have a look at <https://spareparts.emerio.eu>

Sie brauchen Ersatzteile? Besuchen Sie <https://ersatzteile.emerio.eu>

Onderdelen nodig? Kijk op <https://onderdelen.emerio.eu>



KLANTENSERVICE



RESERVEONDERDELEN

Instrukcja obsługi – Polish

INSTRUKCJE DOTYCZĄCE BEZPIECZEŃSTWA

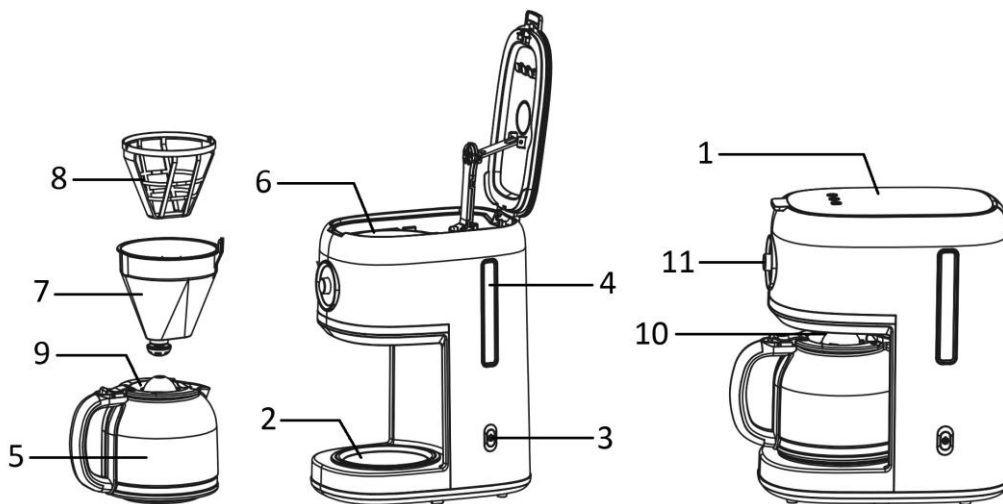
Aby nie dopuścić do urazów lub uszkodzeń oraz aby maksymalnie wykorzystać możliwości urządzenia, przed rozpoczęciem jego użytkowania należy przeczytać wszystkie poniższe zalecenia. Niniejszą instrukcję należy przechowywać w bezpiecznym miejscu. W przypadku przekazania lub odstąpienia komuś tego urządzenia, do urządzenia należy dołączyć również tę instrukcję.

W przypadku uszkodzenia spowodowanego nieprzestrzeganiem przez użytkownika zaleceń podanych w niniejszej instrukcji gwarancja nie ma zastosowania. Producent/importer nie ponosi odpowiedzialności za szkody spowodowane nieprzestrzeganiem podanych w instrukcji zaleceń, zaniedbaniami oraz użytkowaniem w sposób niezgodny z wymaganiami opisanymi w instrukcji.

1. Pod warunkiem zapewnienia odpowiedniego nadzoru, pouczenia na temat bezpiecznej obsługi i dopilnowania zrozumienia zagrożeń, urządzenie może być używane przez dzieci w wieku od lat 8.
2. Dzieci mogą wykonywać czynności związane z czyszczeniem i konserwacją tylko pod warunkiem ukończenia 8 lat i tylko pod nadzorem osoby dorosłej.
3. Urządzenie i jego kabel należy trzymać w miejscu niedostępnym dla dzieci do lat 8.
4. Pod warunkiem zapewnienia odpowiedniego nadzoru, pouczenia na temat bezpiecznej obsługi i dopilnowania zrozumienia zagrożeń, urządzenia mogą być używane przez osoby o ograniczeniach fizycznych, czuciowych lub psychicznych, a także osoby, którym brak jest doświadczenia lub wiedzy.
5. Dzieci nie powinny bawić się urządzeniem.
6. Jeżeli kabel zasilający zostanie uszkodzony, aby uniknąć niebezpiecznych sytuacji, należy go wymienić. Wymiany powinien dokonać producent, przedstawiciel jego serwisu lub inne osoby o podobnych kwalifikacjach.
7. Urządzenie jest przeznaczone do zastosowań domowych i podobnych, takich jak np.: kuchenki pracownicze w sklepach, biurach i innych obiektach pracowniczych; domy na wsi; użytkowanie przez klientów w hotelach, motelach i innych obiektach mieszkaniowych oraz obiekty oferujące nocleg ze śniadaniem.
8. Zalecenia dotyczące czyszczenia powierzchni mających kontakt z żywnością podano w instrukcji w części „CZYSZCZENIE I UTRZYMANIE”.
9. Ostrzeżenie: Niewłaściwe stosowanie może spowodować potencjalne obrażenia.
10. Po użyciu powierzchnia elementu grzewczego pozostaje przez pewien czas gorąca.
11. W czasie użytkowania ekspres do kawy nie powinien stać w szafce.
12. Przed włożeniem wtyczki do kontaktu, należy sprawdzić, czy napięcie i częstotliwość są zgodne ze specyfikacją podaną na tabliczce znamionowej.
13. Urządzenie należy zawsze podłączać do kontaktu ściennego z uziemieniem.
14. Jeżeli jest używany przedłużacz, musi on być dostosowany do mocy pobieranej przez urządzenie. W przeciwnym wypadku może dojść do przegrzania się przedłużacza i/lub wtyczki. Istnieje potencjalne ryzyko urazów na skutek potknięcia się o przewód zasilający. Zachowaj ostrożność, by uniknąć niebezpiecznych sytuacji.
15. Przed czyszczeniem i na czas, gdy urządzenie nie jest używane, należy wyjąć wtyczkę z kontaktu.
16. Należy dopilnować, aby kabel zasilający nie zwisał z ostrych krawędzi. Należy go trzymać z dala od gorących przedmiotów i otwartych płomieni.
17. Urządzenia i wtyczki kabla zasilającego nie wolno zanurzać w wodzie lub innych płynach. Ryzyko utraty życia wskutek porażenia prądem!
18. W celu wyjęcia wtyczki z kontaktu należy ciągnąć za wtyczkę. Nie należy ciągnąć za kabel zasilający.
19. Jeśli urządzenie wpadnie do wody, nie wolno go dotykać. Należy wyjąć wtyczkę z kontaktu, wyłączyć urządzenie i wysłać je do autoryzowanego punktu serwisowego w celu dokonania naprawy.
20. Nie należy mokrą ręką wkładać wtyczki urządzenia do kontaktu lub wyjmować jej z niego.
21. Nigdy nie należy próbować otwierać obudowy urządzenia lub samodzielnie urządzenie naprawić. Mogłoby to doprowadzić do porażeniem prądem.

22. W czasie użytkowania nie należy nigdy zostawiać urządzenia bez nadzoru.
23. Urządzenie nie zostało zaprojektowane do użytku komercyjnego.
24. Urządzenia nie należy używać do celów, do których nie jest ono przeznaczone.
25. Kabla nie należy owijać wokół urządzenia ani zaginać.
26. Do zbiornika należy nalewać tylko i wyłącznie wodę – żadnych innych płynów. Nie wolno dopuszczać do tego, aby urządzenie pracowało bez wody.
27. Jeśli użytkownik chce zaparzyć kawę kilka razy pod rząd, należy zawsze, przed ponownym użyciem, wyłączyć urządzenie na ok. 5 minut.
28. Urządzenia należy używać na płaskiej i suchej powierzchni odpornej na wysokie temperatury.
29. Podnoszenie pokrywy w trakcie cyklu parzenia grozi poparzeniem. Należy uważać, aby się nie oparzyć parą.
30. Należy pilnować, aby w trakcie parzenia dzbanek był prawidłowo ustawiony na tacce do podgrzewania.
31. Dzbanek został zaprojektowany do używania w tym urządzeniu. Nigdy nie wolno go używać na kuchence.
32. Dzbanka nie należy czyścić środkami czyszczącymi, druciakami z wełny stalowej lub innymi materiałami ścierającymi.
33. Niektóre części pracującego urządzenia są gorące – nie dotykać ręką. Należy używać wyłącznie uchwytów lub pokręteł.

CZĘŚCI SKŁADOWE



1. Pokrywa górna
2. Tacka
3. Przetątnik zasilania wł./wył.
4. Pojemnik ze wskaźnikiem poziomu wody
5. Dzbanek
6. Komora parzenia
7. Kosz filtra
8. Filtr siatkowy wielokrotnego użycia
9. Przykrywka dzbanka
10. Funkcja zapobiegająca kapaniu
11. Zegar-minutnik

OBSŁUGA

Przed pierwszym użyciem:

- Przed użyciem urządzenia po raz pierwszy, dokładnie wypłucz odzepiane elementy ciepłą wodą.
- Napełnij zbiornik zimną wodą do maksymalnego wskazanego poziomu.
- Następnie zaparz wodę dwa razy bez wsypywania kawy.

Przesączenie kawy:

1. Napełnić pojemnik zimną wodą.
2. Otworzyć pokrywę górną i nalać wody do zbiornika do oznaczenia żądanego poziomu wody. Maksymalna pojemność to 1,5 l (około 12 filiżanek).
3. Włożyć filtr wielokrotnego użytku do koszyka na filtr. Włożyć koszyk do komory parzenia. Użyć miarki, by wsypać ilość kawy odpowiednią do liczby filiżanek, którą chcesz zaparzyć. Zamknąć przykrywkę pojemnika. Zamknąć pokrywę górną.
4. Ustawić dzbanek na tacce urządzenia. Upewnić się, że przykrywka dzbanka jest zamknięta, tak aby odblokowana została funkcja zapobiegania kapaniu.

Uwaga: W urządzeniu zaprojektowano funkcję zapobiegania kapaniu. Dzbaneł szklany można na chwilę zdjąć z płytki podgrzewającej, aby nalać kawy w czasie cyklu parzenia: kawa nie będzie kapała z urządzenia przez 30 sekund.

5. Podłączyć przewód zasilający do odpowiedniego kontaktu. Nacisnąć przełącznik zasilania wł./wył., aby rozpocząć parzenie kawy.
6. Po skończeniu parzenia można zdjąć dzbanek i podać kawę (mniej więcej minutę po tym, jak kawa przestanie kapać).
7. Jeśli urządzenie zostaje pozostawione włączone, po zakończeniu parzenia taca będzie utrzymywała temperaturę kawy. Cały proces będzie trwał 40 minut, co będzie pokazywane na zegarze-minutniku. PO 40 minutach urządzenie automatycznie wyłączy się i przestanie pracować; zegar-minutnik zostanie zresetowany i ponownie wyzerowany. Aby włączyć urządzenie, wystarczy ponownie ręcznie nacisnąć przełącznik zasilania.
8. Gdy urządzenie nie jest używane, należy je zawsze wyłączyć i odłączyć od zasilania (wyjąć wtyczkę z kontaktu).

UWAGA! Podczas nalewania kawy ze szklanego dzbanka nie wolno się spieszyć: kawę należy nalewać powoli. Szklanego dzbanka nie wolno nagle przechylać pod dużym kątem – gorąca kawa mogłaby spłynąć po krawędzi przykrywki i kogoś oparzyć. Nie należy odstawiać pustego dzbanka szklanego z powrotem na gorącą płytę podgrzewającą.

Usuwanie kamienia:

- Regularnie usuwaj kamień z ekspresu do kawy. Okresy między każdym usuwaniem kamienia zależy od twardości wody i częstotliwości używania. W razie średniej twardości wody, zalecamy usuwanie kamienia co 3-4 miesiące. Używaj dostępnych w handlu środków do usuwania kamienia.
- Wlej 400 ml wody do pojemnika i dodaj odpowiednią ilość środka do usuwania kamienia zgodnie z instrukcjami dozowania.
- Odczekaj, aż środek do usuwania kamienia pozostanie w ekspresie do kawy przez około godzinę. Włącz urządzenie po godzinie i odczekaj, aż woda przepłynie przez ekspres. Należy następnie zagotować wodę kilkakrotnie i wypłukać wszystkie wyjmowane elementy, by usunąć wszelki osad.

CZYSZCZENIE I UTRZYMANIE

- Przed czyszczeniem, odłącz przewód elektryczny i pozwól urządzeniu ostygnąć.
- Nigdy nie zanurzaj urządzenia w wodzie. Użyj lekko zamoczonej ściereki do wyczyszczenia powierzchni.
- Unikaj korzystania z gryzących lub rysujących środków czyszczących.
- Przechowuj ekspres do kawy w suchym miejscu, poza zasięgiem dzieci, po ostygnięciu i wyczyszczeniu.
- Nie nawijaj przewodu na urządzenie.

DANE TECHNICZNE

Napięcie robocze: 220-240V ~ 50-60Hz

Moc: 900W

Pobór energii w trybie wyłączenia: 0,2 W

W mniej niż 34 minuty produkt automatycznie przechodzi w tryb wyłączenia.

GWARANCJA I SERWIS KONSUMENCKI

Przed dostarczeniem do klienta nasze urządzenia poddawane są rygorystycznej kontroli jakości. Jeśli, pomimo wszelkich starań, podczas produkcji lub transportu pojawi się uszkodzenie, należy zwrócić urządzenie do sprzedawcy.

Dla każdego zakupionego urządzenia zapewniamy 2 lata gwarancji, poczynając od dnia zakupu. Uszkodzony produkt można zwrócić bezpośrednio w punkcie zakupu.

Niniejsza gwarancja nie obejmuje uszkodzeń spowodowanych niewłaściwą obsługą urządzenia, usterek w wyniku modyfikacji i napraw wykonanych przez strony trzecie lub w wyniku użycia nieoryginalnych części. Należy zachować dowód zakupu, który jest jedyną podstawą złożenia roszczenia gwarancyjnego. Producent nie ponosi odpowiedzialności za uszkodzenia powstałe w wyniku nieprzestrzegania instrukcji obsługi. Powoduje to unieważnienie gwarancji. Producent nie ponosi odpowiedzialności za szkody materiałowe ani obrażenia ciała spowodowane niewłaściwą obsługą urządzenia i nieprzestrzeganiem instrukcji obsługi. Uszkodzenie akcesoriów nie oznacza bezpłatnej wymiany całego urządzenia. W takim wypadku prosimy o kontakt z naszym serwisem. Stłuczone elementy szklane lub pęknięte elementy plastikowe są wymieniane za opłatą. Uszkodzenia materiałów eksploatacyjnych lub części podlegających zużyciu, a także czyszczenie, konserwacja i wymiana wspomnianych części nie jest objęta gwarancją i podlega opłacie.



Ten produkt jest oznaczony symbolem przekreślonego pojemnika na śmieci zgodnie z dyrektywą europejską 2012/19/EU, co oznacza, że nie można go wyrzucać wraz z innymi odpadami domowymi.

Ze względu na obecność niebezpiecznych substancji, mieszanin lub części składowych, urządzenia elektryczne i elektroniczne, które nie są selektywnie sortowane, stanowią potencjalne zagrożenie dla środowiska i zdrowia ludzi. Informacje na temat zwrotu i recyklingu tego produktu można uzyskać w lokalnym urzędzie miasta lub w firmie zajmującej się utylizacją odpadów.

Importowane przez:

Emerio B.V.
Oudeweg 115
2031 CC Haarlem
The Netherlands

Customer service:

T: +31 (0) 23 3034369
www.emerio.eu/service

Kundeninformation:

T: +49 (0) 3222 1097 600
www.emerio.eu/service

Klantenservice:

T: +31 (0) 23 3034369
www.emerio.eu/service

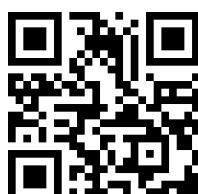
Looking for spare parts? Have a look at <https://spareparts.emerio.eu>

Sie brauchen Ersatzteile? Besuchen Sie <https://ersatzteile.emerio.eu>

Onderdelen nodig? Kijk op <https://onderdelen.emerio.eu>



OBSŁUGA KLIENTA



CZĘŚCI ZAMIENNE

INSTRUCCIONES DE SEGURIDAD

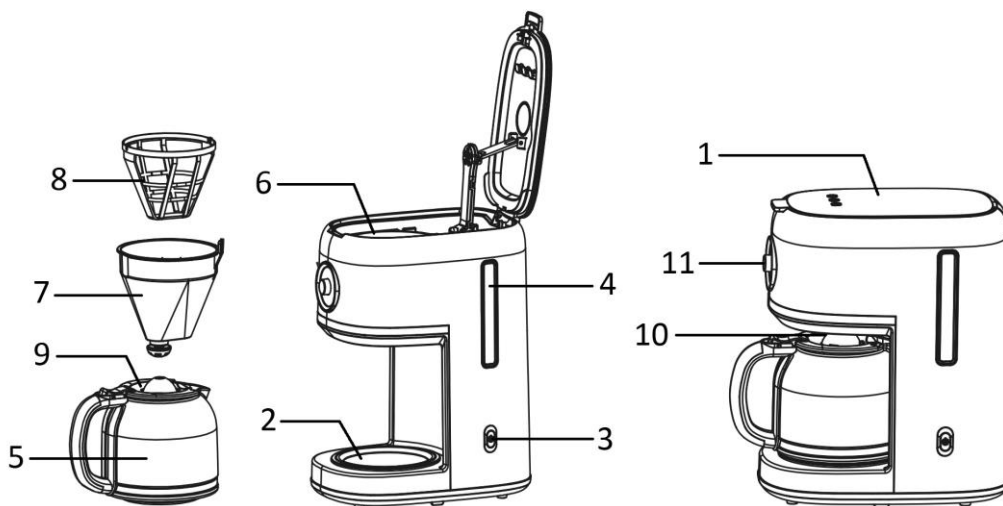
Antes de utilizar el producto, lea todas las instrucciones que se presentan a continuación para evitar lesiones personales y daños materiales y para obtener unos resultados óptimos del aparato. Asegúrese de mantener este manual en un lugar seguro. Si transfiere el aparato a otra persona, asegúrese de entregarle asimismo el presente manual.

La garantía quedará anulada en caso de daños causados por el incumplimiento por parte del usuario de las instrucciones incluidas en este manual. El fabricante/importador no aceptará ningún tipo de responsabilidad por daños causados por el incumplimiento de las presentes instrucciones o uso negligente o en desacuerdo con los requisitos de este manual.

1. Este aparato podrá ser utilizado por niños mayores de 8 años si están supervisados o han recibido instrucciones con relación al uso del aparato de forma segura y comprenden los riesgos que ello implica.
2. Las operaciones de limpieza y mantenimiento por parte del usuario no podrán ser realizadas por niños, a menos que sean mayores de 8 años y estén supervisados.
3. Mantenga el aparato y su cable fuera del alcance de niños menores de 8 años.
4. Los aparatos podrán ser utilizados por personas con capacidades físicas, sensoriales o mentales reducidas, o sin la experiencia y los conocimientos necesarios, si están supervisadas o han recibido instrucciones con relación al uso del aparato de forma segura y comprenden los riesgos que ello implica.
5. No deberá permitirse que los niños jueguen con el aparato.
6. Si el cable de alimentación estuviera dañado, deberá ser sustituido ya sea por el fabricante, su servicio de asistencia técnica o por una persona cualificada. De esta manera, se evitarán riesgos innecesarios.
7. Este aparato ha sido diseñado para su uso doméstico o en lugares con funciones similares, como: zona de cocina para el personal en tiendas, oficinas u otros entornos de trabajo; casas rurales; clientes de hoteles, moteles y otros entornos de tipo residencial; entornos de servicios de cama y desayuno.
8. Respecto a las instrucciones para limpiar las superficies que entren en contacto con alimentos, consulte el apartado "limpieza y mantenimiento" del manual.
9. Advertencia: Riesgo potencial de lesión por uso incorrecto.
10. La superficie del elemento calentador puede seguir caliente después del uso.
11. La cafetera no debe colocarse en un armario cuando está en uso.
12. Antes de conectar el enchufe a la toma de corriente, compruebe que el voltaje y la frecuencia coinciden con las especificaciones de la etiqueta de características del producto.
13. Enchufe siempre el aparato a una toma de corriente con puesta a tierra.
14. Si se utiliza un cable alargador, deberá ser el adecuado para el consumo eléctrico del aparato, de lo contrario el alargador o el enchufe podrían sobrecalentarse. Peligro potencial de lesión al tropezar con el cable alargador. Tome las precauciones necesarias para evitar situaciones de peligro.
15. Desconecte el enchufe de la toma de corriente cuando el aparato no se encuentre en uso y antes de cualquier operación de limpieza.
16. Asegúrese de que el cable no cuelgue sobre aristas vivas y manténgalo alejado de objetos calientes y llamas abiertas.
17. No sumerja el aparato ni el enchufe en agua u otros líquidos. ¡Peligro de muerte por electrocución!
18. Para retirar el enchufe de la toma de corriente, tire del enchufe. No tire del cable de alimentación.
19. No toque el aparato si se cayera al agua. En dicho caso, retire el enchufe de la toma de corriente, apague el aparato y llévelo a un servicio técnico autorizado para su reparación.
20. No enchufe ni desenchufe el aparato de la toma de corriente con las manos mojadas.
21. No intente nunca abrir la carcasa del aparato ni reparar el aparato por su cuenta. Esto podría causar una descarga eléctrica.
22. No deje nunca el aparato en funcionamiento sin vigilancia.

23. Este aparato no está diseñado para uso comercial.
24. No utilice al aparato para un uso distinto del previsto.
25. No enrolle el cable en torno al aparato ni lo curve.
26. Rellene el depósito únicamente con agua y no utilice ningún otro líquido. No deje nunca el aparato funcionar sin agua.
27. Si desea preparar café varias veces consecutivas, apague siempre el aparato durante 5 minutos antes de volver a ponerlo en marcha.
28. Utilice el aparato sobre una superficie plana, seca y resistente al calor.
29. Puede causar escaldaduras si se retira la tapa durante la preparación del café. Tenga cuidado de no quemarse con el vapor.
30. Asegúrese de colocar la jarra sobre la placa calentadora correctamente durante la preparación.
31. La jarra está diseñada para usarse con este aparato. Nunca debe utilizarse sobre un hornillo.
32. No limpie la jarra con productos de limpieza, estropajos metálicos u otros materiales abrasivos.
33. Algunas partes del aparato se calientan al utilizarla. No las toque con la mano. Agarre solamente desde las asas o las perillas.

PIEZAS COMPONENTES



1. Tapa superior
2. Placa
3. Interruptor
4. Depósito de agua con indicador de nivel agua
5. Jarra
6. Cámara de preparación del café
7. Portafiltro
8. Filtro de malla reutilizable
9. Tapa de la jarra
10. Función antigoteo
11. Reloj temporizador

FUNCIONAMIENTO

Antes del primer uso:

- Antes de usar este dispositivo por primera vez, enjuague cuidadosamente todos los componentes desmontables con agua caliente.
- Llene el depósito con agua fría hasta el indicador máximo de nivel.
- Después, pase agua dos veces sin usar café.

Para preparar café:

1. Llene el depósito con agua fría.
2. Abra la tapa superior y llene el depósito hasta el nivel indicado de agua. La capacidad máxima es de 1,5 L (unas 12 tazas).
3. Introduzca el filtro de malla reutilizable en el portafiltro y coloque el portafiltro en la cámara de preparación del café. Use una cuchara de medición para añadir la cantidad de café apropiada al número de tazas que quiera preparar. Cierre la tapa superior.
4. Coloque ahora la jarra en la placa del aparato. Asegúrese de que la tapa esté cerrada para desbloquear la función antibloqueo.

Nota: El aparato está diseñado con una función antigoteo. Durante la preparación del café, la jarra puede retirarse temporalmente para verter el café sin que gotee café del aparato por unos 30 segundos.

5. Enchufe el cable de alimentación a una toma de corriente apropiada. Pulse el interruptor para empezar a preparar el café.
6. Retire la jarra para servir cuando termine de preparar el café (alrededor de un minuto después de que el café deje de gotear).
7. Si deja el aparato encendido, la placa mantendrá el café caliente después de que termine de prepararlo. Todo el proceso durará 40 minutos, que se indicarán en el reloj temporizador. Tras 40 minutos, la unidad dejará de funcionar y se apagará automáticamente; el reloj temporizador se volverá a poner a cero. El interruptor del aparato puede pulsarse de nuevo manualmente.
8. Apague y desenchufe siempre el aparato de la corriente cuando no lo vaya a utilizar.

¡PRECAUCIÓN! Cuando vierta café de la jarra, hágalo despacio. No incline demasiado la jarra repentinamente, ya que el café caliente podría derramarse por los bordes de la tapa y hacer daño a personas. No ponga la jarra vacía de nuevo sobre la placa calentadora.

Descalcificación:

- La cafetera debe descalcificarse regularmente. Los intervalos de descalcificación dependen de la cal del agua y la frecuencia de uso. En caso de una calcificación media del agua, recomendamos descalcificar cada 3 o 4 meses. Use un agente descalcificador comercial.
- Llene con 400ml de agua el depósito y añada la cantidad necesaria de agente descalcificador según las instrucciones de dosificación.
- Deje que el producto descalcificador entre en la cafetera durante una hora aproximadamente. Encienda la unidad pasada una hora y deje pasar el agua. Después debería pasar agua varias veces y enjuagar todos los componentes desmontables para limpiar cualquier residuo.

LIMPIEZA Y MANTENIMIENTO

- Antes de limpiar, desenchufe el aparato y espere a que se enfríe.
- Nunca sumerja el aparato en el agua. Utilice un paño ligeramente húmedo para limpiar las superficies.
- Evite el uso de productos de limpieza acres o para fregar.
- Cuando se haya enfriado y esté limpia, guarde la cafetera en un lugar seco y fuera del alcance de los niños.
- No enrolle el cable alrededor del dispositivo.

DATOS TÉCNICOS

Voltaje de operaciones: 220-240V ~ 50-60Hz

Consumo de poder: 900W

Consumo de potencia en modo apagado: 0,2 W

En menos de 34 minutos, el producto pasa automáticamente al modo de apagado.

GARANTIA Y SERVICIO POSVENTA

Antes del suministro, nuestros aparatos se someten a un rigurosos control de calidad. Si a pesar de todos los cuidados surgieran desperfectos durante la producción o el transporte, le rogamos devuelva el aparato a su vendedor.

Para el aparato adquirido otorgamos 2 años de garantía partiendo de la fecha de venta. Si el producto está defectuoso, puede dirigirse directamente al lugar en el que lo compró.

Todos los defectos producidos por el uso indebido del aparato, y las averías debidas a intervenciones y reparaciones por parte de terceros, o el montaje de piezas de repuestos no originales, no están cubiertos por esta garantía. Guarde siempre la factura, sin ella no podrá reclamar ningún tipo de garantía. Nos no será responsable de daños materiales o lesiones personales causadas de un mal uso del aparato o si las instrucciones de seguridad no han sido seguidas correctamente. Nos declina cualquier responsabilidad por daños derivados de no seguir las instrucciones de uso correctamente. Daños en el acceso teorías no significa libre de sustitución automática del aparato completo. En dichos, consulte el servicio al cliente. Los vidrios rotos o rotura de piezas de plástico están siempre sujetas a pago. Los defectos de los consumibles o piezas susceptibles a desgaste, así como la limpieza, mantenimiento o la sustitución de dichas piezas no están cubiertas por la garantía y por lo tanto, se deben pagar.



Este producto está etiquetado con el símbolo de un cubo de basura tachado de acuerdo con la Directiva Europea 2012/19/EU para indicar que no puede desecharse junto con los demás residuos domésticos. Debido a su contenido en sustancias, mezclas o componentes peligrosos, los aparatos eléctricos y electrónicos que no se clasifican de forma selectiva para su reciclado son potencialmente peligrosos para el medio ambiente y la salud humana. Consulte a su Ayuntamiento o a su servicio de recogida de residuos local para la devolución y el reciclaje del producto.

Importado por:

Emerio B.V.
Oudeweg 115
2031 CC Haarlem
The Netherlands

Customer service:

T: +31 (0) 23 3034369
www.emerio.eu/service

Kundeninformation:

T: +49 (0) 3222 1097 600
www.emerio.eu/service

Klantenservice:

T: +31 (0) 23 3034369
www.emerio.eu/service

Looking for spare parts? Have a look at <https://spareparts.emerio.eu>

Sie brauchen Ersatzteile? Besuchen Sie <https://ersatzteile.emerio.eu>

Onderdelen nodig? Kijk op <https://onderdelen.emerio.eu>



SERVICIO DE
ATENCIÓN AL CLIENTE



PIEZAS DE RECAMBIO

Käyttöohje – Finnish

TURVALLISUUSOHJEET

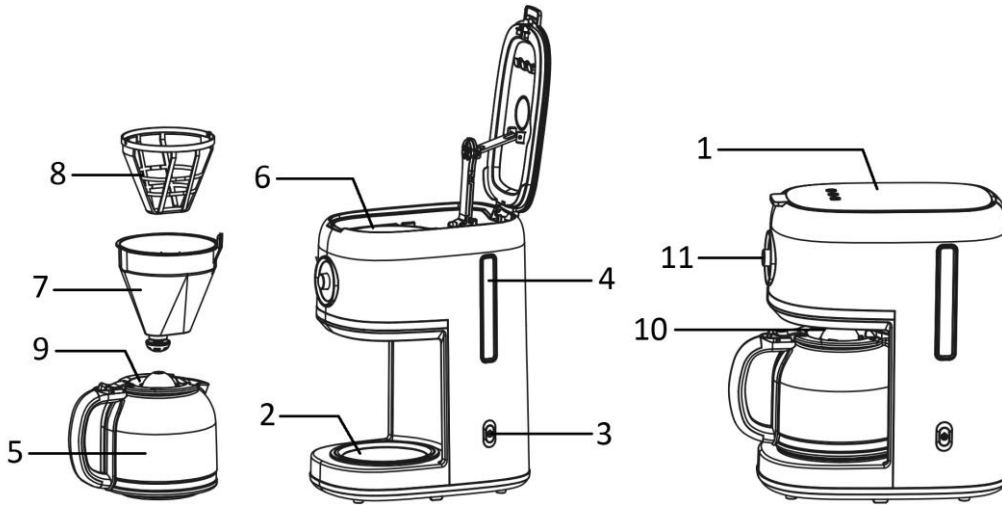
Varmista ennen käyttöä, että olet lukenut kaikki alla olevat ohjeet henkilövahinkojen ja vaurioiden välttämiseksi ja parhaiden tulosten saamiseksi laitteesta. Säilytä tämä käyttöopas turvallisessa paikassa. Jos annat tai siirät laitteen jollekin muulle, anna tämä käyttöopas laitteen mukana.

Takuu ei korvaa vahinkoja, jotka aiheutuvat näiden käyttöohjeiden noudattamatta jättämisestä. Valmistaja/maahantuoja ei vastaa vaurioista, jotka aiheutuvat käyttöohjeiden noudattamatta jättämisestä, huolimattomasta käytöstä tai tämä käyttöoppaan vaatimusten vastaisesta käytöstä.

1. Laitetta saavat käyttää vähintään 8-vuotiaat lapset, jos heitä valvotaan tai opastetaan laitteen turvalliseen käyttöön, ja he ymmärtävät käyttöön liittyvät vaaratekijät.
2. Lapset eivät saa puhdistaa tai tehdä kunnossapitoa, jos he eivät ole yli 8-vuotiaita ja valvonnan alla.
3. Pidä laite ja sen virtajohto alle 8-vuotiaiden lasten ulottumattomissa.
4. Henkilöt, joilla on fyysisesti, aistillisesti tai henkisesti rajoittunut toimintakyky tai joilla ei ole tarvittavaa kokemusta tai tietoa, saavat käyttää laitetta, jos heitä valvotaan tai opastetaan laitteen turvalliseen käyttöön, ja he ymmärtävät käyttöön liittyvät vaarat.
5. Lapset eivät saa leikkiä laitteella.
6. Jos virtajohto on vaurioitunut, se täytyy viedä vaihdettavaksi valmistajalle, sen valtuuttamaan huoltoliikkeeseen tai vastaavalle ammattitaitoiselle henkilölle vaarojen välttämiseksi.
7. Tämä laite on tarkoitettu käytettäväksi kotitalouksissa ja vastaavissa paikoissa, kuten: kauppojen, toimistojen ja muiden työympäristöjen työntekijöiden keittiöissä; maatilat; hotellien, motellien ja muiden asuinympäristöjen asiakkaiden toimesta; aamiaismajoituspaikat.
8. Lisätietoa ruoan kanssa kosketuksiin joutuvien pintojen puhdistamisesta on käyttöoppaan luvussa "PUHDISTUS JA HUOLTO".
9. Varoitus: väärinkäyttö voi aiheuttaa loukkaantumisaarua.
10. Lämpöelementin pintaan jää jäännöslämpöä käytön jälkeen.
11. Kahvinkeitintä ei saa asettaa kaappiin käytön aikana.
12. Varmista ennen laitteen pistokkeen liittämistä pistorasiaan, että jännite ja taajuus vastaavat arvokilven tietoja.
13. Yhdistä laite aina maadoitettuun pistorasiaan.
14. Jos käytetään jatkojohtoa, sen on sovelluttava laitteen virrankulutukseen, muuten jatkojohto ja/tai pistoke voivat ylikuumentua. Jatkojohtoon kompastuminen saattaa aiheuttaa loukkaantumisen. Ole varovainen välttääksesi vaaralliset tilanteet.
15. Irrota pistoke pistorasiasta, jos laitetta ei käytetä sekä ennen puhdistamista.
16. Varmista, ettei virtajohto roiku terävien reunojen yli ja pidä se etäällä kuumista pinnoista ja avotulesta.
17. Älä upota laitetta tai pistoketta veteen tai mihinkään nesteeseen. Sähköisku aiheuttaa hengenvaaran!
18. Irrota pistoke pistorasiasta pistokkeesta vetämällä. Älä vedä virtajohdosta.
19. Älä koske laitteeseen, jos se putoaa veteen. Irrota pistoke pistorasiasta, kytke laite pois päältä ja lähetä korjattavaksi valtuutettuun huoltoliikkeeseen.
20. Älä kytke pistoketta pistorasiaan tai irrota sitä pistorasiasta märin käsin.
21. Älä koskaan yritä avata laitteen koteloa tai korjata laitetta itse. Tämä voi aiheuttaa sähköiskun.
22. Älä koskaan jätä laitetta ilman valvontaa käytön aikana.
23. Tätä laitetta ei ole suunniteltu ammattikäyttöön.
24. Älä käytä laitetta mihinkään muuhun kuin mihin se on tarkoitettu.
25. Älä kierrä johtoa laitteen ympärille, äläkä taivuttele sitä.
26. Täytä säiliö vain vedellä, älä muilla nesteillä. Älä anna laitteen toimia ilman vettä.
27. Jos haluat keittää kahvia useita kertoja peräkkäin, sammuta laite aina noin 5 minuutiksi ennen kuin käytät sitä uudelleen.
28. Käytä laitetta tasaisella, kuivalla ja lämmönkestävällä alustalla.
29. Palovammoja voi tapahtua, jos kansi poistetaan haudutusjaksojen aikana. Varo palamasta höyrystä.

30. Varmista, että kannu on asetettu lämmitysalustalle oikein haudutuksen aikana.
31. Kannu on suunniteltu käytettäväksi tämän laitteen kanssa. Sitä ei saa koskaan käyttää lian päällä.
32. Älä puhdista kannua puhdistusaineilla, teräsvillatyynyillä tai muilla hankaavilla materiaaleilla.
33. Jotkut laitteen osat ovat kuumia käytön aikana; Älä koske kädellä. Käytä vain kahvoja tai nuppeja.

OSIEN KUVAUS



1. Yläkansi
2. Tarjotin
3. Virtakytkin
4. Säiliö vedenpinnan ilmaisimella
5. Kannu
6. Haudutuskammio
7. Suodatinkori
8. Uudelleenkäytettävä verkkosuodatin
9. Kannun kansi
10. Tippumisenestotoiminto
11. Kellon ajastin

OSIEN KUVAUS

Ennen ensimmäistä käyttöä:

- Ennen kuin käytät tätä laitetta ensimmäistä kertaa, huuhtele kaikki irrotettavat osat huolellisesti lämpimällä vedellä.
- Täytä säiliö kylmällä vedellä maksimiviesitason näyttöön asti.
- Hauduta sen jälkeen vettä kahdesti ilman kahvijauhetta.

Kahvin imeyttäminen:

1. Täytä säiliö kylmällä vedellä.
2. Avaa yläkansi ja täytä säiliö haluttuun vedenpinnan näyttöön asti. Maksimitilavuus on 1,5 litraa (noin 12 kuppia).
3. Aseta uudelleenkäytettävä verkkosuodatin suodatinkoriin ja aseta suodatinkori haudutuskammioon. Lisää mittalusikalla haluamasi kuppien määrää vastaava määrä kahvijauhetta. Sulje yläkansi.
4. Aseta kannu nyt laitteen alustalle. Varmista, että kannun kansi on suljettu, jotta voit avata tippumisenestotoiminnon.

Huomaa: Laitteessa on tippumisenestotoiminto. Voit poistaa kannun väliaikaisesti ja kaataa kahvin pois haudutusjakson aikana ilman, että kahvia tippuu laitteesta 30 sekunnin kuluessa.

5. Liitä virtajohto sopivaan pistorasiaan. Aloita kahvin keittäminen painamalla virtakytkintä.
6. Poista kannu tarjoilua varten, kun keitto on valmis (noin minuutin kuluttua siitä, kun kahvi lakkaa tippumasta.).
7. Jos jätät laitteen päälle, alusta pitää kahvin lämpimänä haudutuksen päätyttyä. Koko työprosessi kestää 40 minuuttia, mikä näkyy kelloajastimella. 40 minuutin kuluttua laite sammuu automaattisesti ja lakkaa toimimasta; kelloajastin nollautuu uudelleen. Kytke laite päälle painamalla virtakytkintä manuaalisesti uudelleen.
8. Sammuta laite ja irrota virtalähde aina, kun sitä ei käytetä.

HUOMIO! Kun kaadat kahvia kannusta, kaada se hitaasti. Älä kallista kannua äkillisesti suureen kallistuskulmaan, jotta kuuma kahvi valuu ulos kannen reunasta ja vahingoittaa ihmisiä. Älä laita tyhjää kannua takaisin kuumalle lämmitysalustalle.

Kalkinpoisto:

- Poista kalkki kahvinkeittimestä säännöllisesti. Kalkinpoistovälit riippuvat veden kovuudesta ja käyttötiheydestä. Jos veden kovuus on keskimääräistä, suosittelemme kalkinpoistoa 3 tai 4 kuukauden välein. Käytä kaupallisesti saatavaa kalkinpoistoainetta.
- Täytä säiliöön 400 ml vettä ja lisää tarvittava määrä kalkinpoistoainetta annosteluohjeiden mukaisesti.
- Anna kalkinpoistoaineen uppoaa kahvinkeittimessä noin tunnin ajan. Kytke laite päälle tunnin kuluttua ja anna veden kulkea läpi. Sen jälkeen sinun tulee keittää vettä useita kertoja ja huuhdella kaikki irrotettavat osat jäämien poistamiseksi.

PUHDISTUS JA HUOLTO

- Ennen puhdistusta irrota pistoke pistorasiasta ja anna laitteen jäähtyä.
- Älä koskaan upota laitetta veteen. Puhdista pinnat kevyesti kostealla liinalla.
- Vältä kirpeiden tai hankaavien puhdistusaineiden käyttöä.
- Säilytä kahvinkeitin kuivassa paikassa poissa lasten ulottuvilta jäähtymisen ja puhdistamisen jälkeen.
- Älä kierrä johtoa laitteen ympärille.

TEKNISET TIEDOT

Käyttöjännite: 220-240V ~ 50-60Hz

Tehonkulutuksen: 900W

Virrankulutus pois päältä -tilassa: 0,2 W

Alle 34 minuutissa tuote siirtyy automaattisesti pois päältä -tilaan.

TAKUU JA ASIAKASPALVELU

Laitteemme tarkastetaan huolellisesti, ennen kuin ne toimitetaan jälleenmyyntiin. Jos laite on kaikesta huolimatta vioittunut tuotannon tai kuljetuksen aikana, palauta se jälleenmyyjälle.

Laitteella on 2 vuoden takuu ostopäivästä lukien. Jos sinulla on viallinen tuote, voit palata suoraan ostopaikkaan. Tämä takuu ei kata vikoja, jotka johtuvat laitteen virheellisestä käsittelystä ja toimintahäiriöistä, jotka johtuvat kolmansien osapuolten toimenpiteistä ja korjauksista tai muiden kuin alkuperäisten osien asentamisesta. Säilytä kuitti aina, ilman kuittia et voi vaatia minkäänlaista takuuta. Käyttöohjeen noudattamatta jättämisestä aiheutuneet vahingot johtavat takuun raukeamiseen, jos tämä johtaa välillisiin vahinkoihin, emme ole vastuussa. Emme myöskään vastaa aineellisista vahingoista tai henkilövahingoista, jotka aiheutuvat väärästä käytöstä, jos käyttöohjetta ei ole noudatettu asianmukaisesti. Lisävarusteiden vaurioituminen ei tarkoita koko laitteen ilmaista vaihtamista. Ota tällaisessa tapauksessa yhteyttä huoltoomme. Lasin rikkoutuminen tai muoviosien rikkoutuminen on aina maksullista. Takuu ei kata kulutustarvikkeiden tai kuluvien osien vikoja, puhdistusta, huoltoa tai niiden vaihtamista, vaan ne on maksettava.



Tämä tuote on merkitty Euroopan parlamentin ja neuvoston direktiivin 2012/19/EU mukaan jäteastialla, jonka yli on vedetty rasti. Vaarallisten aineiden, seosten tai komponenttien vuoksi sähkö- ja elektroniikkalaitteet, joita ei lajitella valikoivasti, voivat olla vaarallisia ympäristölle ja ihmisten terveydelle. Tietoja tuotteen kierrättämisestä saat paikallisilta viranomaisilta tai jätehuollosta.

Maahantuojaja:

Emerio B.V.
Oudeweg 115
2031 CC Haarlem
The Netherlands

Customer service:

T: +31 (0) 23 3034369
www.emerio.eu/service

Kundeninformation:

T: +49 (0) 3222 1097 600
www.emerio.eu/service

Klantenservice:

T: +31 (0) 23 3034369
www.emerio.eu/service

Etsitkö varaosia? Tutustu <https://spareparts.emerio.eu>

Sie brauchen Ersatzteile? Besuchen Sie <https://ersatzteile.emerio.eu>

Onderdelen nodig? Kijk op <https://onderdelen.emerio.eu>



ASIAKASPALVELU



VARAOSAT

Brukermanual – Norwegian

SIKKERHETSINSTRUKSER

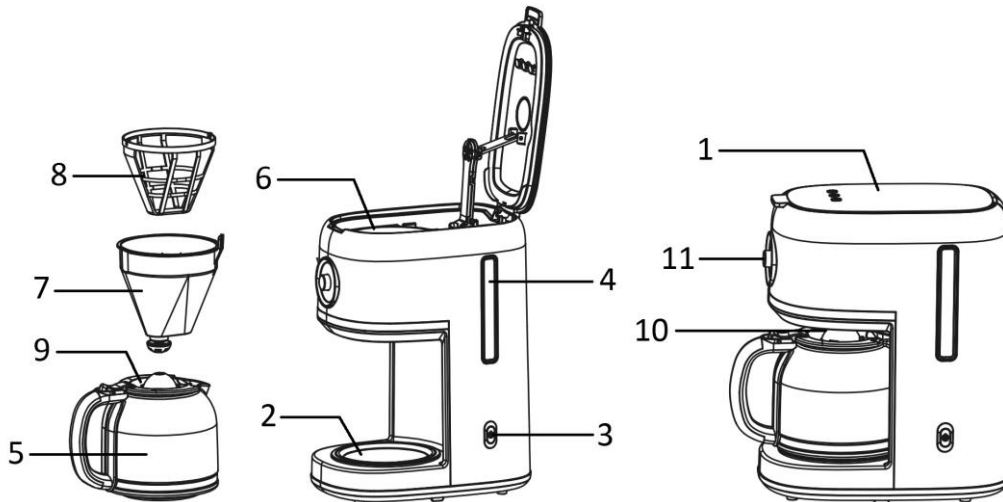
Før bruk må du lese alle instruksene nedenfor så du unngår skader på personer eller gjenstander, og slik at resultatet blir best mulig. Sørg for å oppbevare håndboken på et trygt sted. Hvis du gir eller overlater apparatet til andre, må du sørge for at de også får håndboken.

Skulle det oppstå skader fordi brukeren ikke følger instruksene i håndboken, vil garantien ikke lenger være gyldig. Produsent/importør påtar seg ikke ansvar for skader som måtte oppstå dersom instruksene ikke blir fulgt, apparatet utsettes for skjodesløs behandling eller bruken ikke er i tråd med anvisningene.

1. Dette apparatet kan brukes av barn over 8 år hvis de er under tilsyn eller har fått opplæring i anvendelsen av apparatet og er klar over risikoen ved bruk.
2. Rengjøring og vedlikehold må ikke utføres av barn med mindre de er over 8 år og under tilsyn.
3. Apparat og ledning må være utilgjengelige for barn under 8 år.
4. Apparater kan brukes av personer med nedsatte fysiske, sensoriske eller mentale funksjoner eller manglende erfaring og kunnskap, så sant de er under betryggende tilsyn eller har fått opplæring i anvendelsen av apparatet og er klar over risikoen ved bruk.
5. Barn må ikke leke med apparatet.
6. Hvis ledningen er ødelagt, må den byttes av produsent, serviceansvarlig eller annen kvalifisert person for at ulykker skal unngås.
7. Dette apparatet er beregnet for bruk i husholdninger og lignende bruksområder som: personalkjøkkenområder i butikker, kontorer og andre arbeidsmiljøer; gårdshus; av klienter i hoteller, moteller og andre boligmiljøer; miljøer av typen bed and breakfast.
8. For instruks om hvordan du rengjør overflater som kommer i kontakt med mat eller olje, kan du lese avsnittet "RENGJØRING OG VEDLIKEHOLD" i håndboken.
9. Advarsel: Potensiell risiko for personskader på grunn av feilbruk.
10. Det er gjenværende varme på varmeelementets overflate etter bruk.
11. Kaffetrakteren skal ikke plasseres i et skap når den er i bruk.
12. Før du setter støpslet inn i stikkontakten, må du kontrollere at spenning og frekvens er i samsvar med spesifikasjonene på typeetiketten.
13. Alltid koble apparatet til en jordet stikkontakt.
14. Brukes det skjøteledning, må denne passe til apparatets strømforbruk. Hvis ikke kan skjøteledningen og/eller støpselet bli overopphetet. Det er en potensiell risiko for skader ved at man kan snuble i ledningen. Vær forsiktig med å unngå farlige situasjoner.
15. Ta støpslet ut av stikkontakten når apparatet ikke er i bruk og før rengjøring.
16. Pass på at ledningen ikke henges over skarpe kanter, og hold den unna varme gjenstander og åpen flamme.
17. Ikke legg apparat eller støpsel i vann eller andre væsker. Elektrisk støt kan medføre livsfare!
18. Når du skal ta støpslet ut av kontakten, drar du i støpslet. Unngå å dra i ledningen.
19. Unngå å ta på apparatet hvis det faller ned i vann. Ta støpslet ut av kontakten, slå av apparatet og send det til et autorisert servicesenter for reparasjon.
20. Apparatet må ikke kobles til eller fra strømmettet med våte hender.
21. Du må aldri forsøke å åpne dekslet på apparatet eller reparere det selv. Dette kan forårsake elektrisk støt.
22. Ikke la apparatet stå uten tilsyn mens det er i bruk.
23. Apparatet er ikke beregnet på kommersiell bruk.
24. Apparatet må aldri brukes til andre formål enn det som det er beregnet for.
25. Unngå å snurre ledningen rundt apparatet eller lage en knekk på den.
26. Fyll beholderen med kun vann – ikke med andre væsker. Ikke la apparatet fungere uten vann.
27. Hvis du vil lage kaffe flere ganger på rad, må du alltid slå av enheten i ca. 5 minutter før du bruker den igjen.

28. Bruk apparatet på en flat, tørr og varmebestandig overflate.
29. Skålding kan oppstå hvis dekselet fjernes under bryggesyklusene. Vær forsiktig så du ikke blir brent av dampen.
30. Sørg for at kannen er plassert riktig på varmebrettet under traktingen.
31. Kannen er designet for bruk med dette apparatet. Den må aldri brukes på en topp.
32. Ikke rengjør kannen med rengjøringsmidler, stålullputer eller andre slipende materialer.
33. Noen deler av apparatet er varmt når det brukes; ikke berør med hånden. Bruk kun håndtak eller knotter.

BESKRIVELSE AV DELENE



1. Toppdeksel
2. Skuff
3. På/av-bryter
4. Reservoar med vannstandsindikasjon
5. Kanne
6. Bryggekammer
7. Filterkurv
8. Gjenbrukbart nettfiler
9. Lokk på kanne
10. Anti-dryppfunksjon
11. Klokke timer

OPERASJON

Før første gangs bruk:

- Før du bruker denne enheten for første gang, må du skylle alle avtakbare komponenter forsiktig med varmt vann.
- Fyll beholderen med kaldt vann til indikasjonen på maksimal vannstand.
- Brygg deretter vann to ganger uten kaffepulver.

Slik perkolerer du kaffe:

1. Fyll beholderen med kaldt vann.
2. Åpne toppdekselet og fyll beholderen til ønsket vannstandsindikasjon. Maksimal kapasitet er 1,5 liter (ca. 12 kopper).
3. Plasser det gjenbrukbare nettfileret i filterkurven og plasser filterkurven i bryggekammeret. Bruk måleskjeen til å tilsette mengden kaffepulver som passer til mengden kopper du vil brygge. Lukk toppdekselet.

4. Plasser nå kannen på brettet på apparatet. Sørg for at lokket på kannen er lukket for å låse opp antidryppfunksjonen.

Merk: Apparatet er designet med en anti-dryppfunksjon. Du kan midlertidig fjerne kannen og helle ut kaffe under bryggesyklusen uten at det drypper kaffe fra apparatet innen 30 sekunder.

5. Koble strømledningen til en passende stikkontakt. Trykk på av/på-bryteren for å begynne å brygge kaffe.

6. Ta ut kannen for servering når du er ferdig med å brygge (ca. ett minutt senere etter at kaffen slutter å dryppe ut.).

7. Hvis du lar enheten være slått på, vil brettet holde kaffen varm etter at bryggingen er ferdig. Hele arbeidsprosessen vil vare i 40 minutter, vist av klokketimeren. Etter 40 minutter vil enheten automatisk slås av og slutte å fungere; klokketimeren vil bli tilbakestilt til null igjen. Du kan manuelt trykke på strømbryteren igjen for å slå på apparatet.

8. Slå alltid av apparatet og koble fra strømforsyningen når det ikke er i bruk.

FORSIKTIG! Når du heller kaffe fra kannen, hell den sakte. Ikke skrå kannen plutselig i en stor vippevinkel, i tilfelle den varme kaffen renner ut fra lokkkanten og skader mennesker. Ikke sett en tom kanne tilbake på det varme varmebrettet.

Avkalking:

- Avkalk kaffetrakteren regelmessig. Avkalkingsintervallene avhenger av vannets hardhet og driftsfrekvens. Ved gjennomsnittlig vannhardhet foreslår vi avkalking hver 3 eller 4 måned. Bruk et kommersielt tilgjengelig avkalkingsmiddel.
- Fyll 400 ml vann i beholderen og tilsett nødvendig mengde avkalkingsmiddel i henhold til doseringsinstruksjonene.
- La avkalkingsmidlet synke ned i kaffetrakteren i omtrent en time. Slå på enheten etter en time og la vannet passere gjennom. Etter det bør du brygge vann flere ganger og skylle alle avtakbare komponenter for å rense bort eventuelle rester.

RENGJØRING OG VEDLIKEHOLD

- Før rengjøring, fjern støpselet og la enheten avkjøles.
- Senk aldri enheten i vann. Bruk en lett fuktig klut til å rengjøre overflatene.
- Unngå å bruke skarpe eller skrubbene rengjøringsmidler.
- Oppbevar kaffetrakteren på et tørt sted utilgjengelig for barn når den er avkjølt og rengjort.
- Ikke surr ledningen rundt enheten.

TEKNISKE DATA

Driftsspenning: 220-240V ~ 50-60Hz

Strømforbruk: 900W

Strømforbruk i av-modus: 0,2 W

På mindre enn 34 minutter går produktet automatisk i av-modus.

GARANTI OG KUNDESERVICE


Før levering våre enheter er underlagt streng kvalitetskontroll. Hvis, til tross all omsorg, har skaden oppstått under produksjon eller transport, kan du returnere enheten til forhandleren.

For de kjøpte apparatet vi gir 2 års garanti, fra den dagen av salget. Hvis du har et defekt produkt, kan du gå direkte tilbake til kjøpsstedet.

Defekter som oppstår på grunn av feil håndtering av enheten og funksjonsfeil på grunn av inngrep og reparasjoner fra tredjeparter eller montering av uoriginale deler, dekkes ikke av denne garantien. Ta alltid vare på kvitteringen, uten kvitteringen kan du ikke kreve noen form for garanti. Skader forårsaket av ikke å følge bruksanvisningen, vil føre til ugyldighet av garantien, hvis dette resulterer i følgeskader, vil vi ikke være ansvarlige.

Vi kan heller ikke holdes ansvarlige for materielle skader eller personskader forårsaket av feil bruk hvis bruksanvisningen ikke er riktig utført. Skader på tilbehør betyr ikke gratis utskifting av hele apparatet. Ta i så fall kontakt med vår serviceavdeling. Knust glass eller brudd på plastdeler er alltid avgiftsbelagt. Defekter på forbruksvarer eller deler som er utsatt for slitasje, samt rengjøring, vedlikehold eller utskifting av nevnte deler dekkes ikke av garantien og skal betales.



Dette produktet er merket med en overkrysset avfallsbeholder i samsvar med det europeiske direktivet 2012/19/EU for å vise at det ikke må kastes i vanlig restavfall. På grunn av tilstedeværelsen av farlige stoffer, stoffblandinger eller komponenter, er elektrisk og elektronisk utstyr som ikke er  underlagt selektiv sortering potensielt farlig for miljøet og menneskers helse. Vennligst forhør deg med lokale myndigheter eller en gjenvinningsstasjon om hvordan dette produktet skal avhendes og resirkuleres.

Importert av:

Emerio B.V.
Oudeweg 115
2031 CC Haarlem
The Netherlands

Customer service:

T: +31 (0) 23 3034369
www.emerio.eu/service

Kundeninformation:

T: +49 (0) 3222 1097 600
www.emerio.eu/service

Klantenservice:

T: +31 (0) 23 3034369
www.emerio.eu/service

Leter du etter reservedeler? Ta en titt på <https://spareparts.emerio.eu>

Sie brauchen Ersatzteile? Besuchen Sie <https://ersatzteile.emerio.eu>

Onderdelen nodig? Kijk op <https://onderdelen.emerio.eu>



KUNDESERVICE



RESERVEDELER

Brugsanvisning – Danish

SIKKERHEDSINSTRUKTIONER

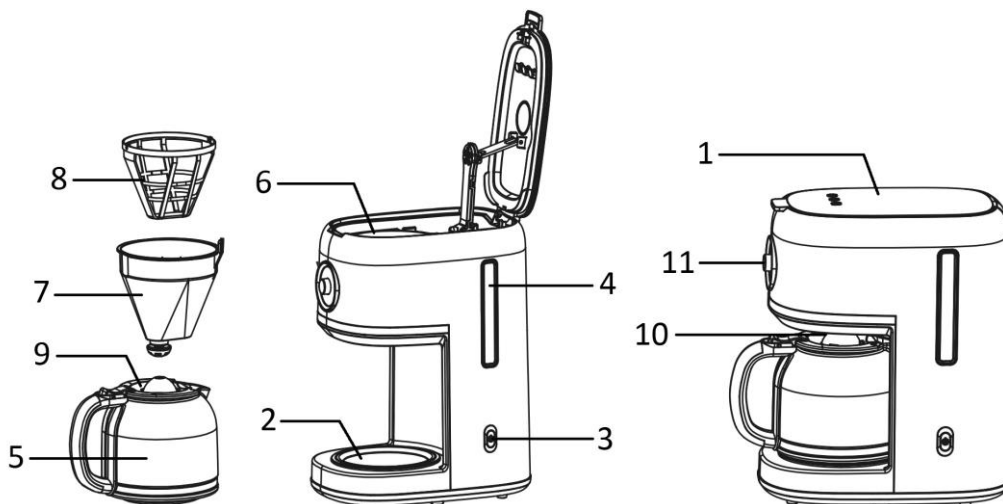
Sørg for at læse alle anvisningerne nedenfor, før apparatet tages i brug, for at undgå person- eller tingskade, og for at opnå de bedste resultater med apparatet. Opbevar denne vejledning et sikkert sted. Hvis du giver dette apparat til en tredjepart, skal du også overdrage denne vejledning til den senere bruger.

Skulle der opstå skader som følge af, at brugeren ikke følger anvisningerne i denne vejledning, bortfalder garantien. Fabrikanten/importøren påtager sig intet ansvar for skader forårsaget af manglende overholdelse af vejledningen, uagtsom anvendelse eller anvendelse i strid med kravene i denne vejledning.

1. Dette apparat kan anvendes af børn i alderen 8 år og derover, hvis de er under opsyn eller instrueres om brugen af apparatet på en sikker måde, og de forstår de farer, der er involveret.
2. Rengøring og vedligeholdelse må ikke udføres af børn, medmindre de er over 8 år gamle, og under opsyn.
3. Hold apparatet og dets ledning utilgængeligt for børn under 8 år.
4. Apparaterne kan anvendes af personer med nedsatte fysiske, sensoriske eller mentale evner eller mangel på erfaring og viden, hvis de er under opsyn eller instrueres om brugen af apparatet på en sikker måde, og forstår de farer, der er involveret.
5. Børn må ikke lege med apparatet.
6. Hvis strømkablet er beskadiget, skal den udskiftes af fabrikanten, dennes servicetekniker eller tilsvarende kvalificeret person for at undgå en fare.
7. Dette apparat er beregnet til brug i hjemmet og lignende steder såsom: Personalekøkkener i butikker, kontorer og andre arbejdsmiljøer; gårde; af kunder på hoteller, moteller og andre boligmiljøer; bed and breakfast-miljøer.
8. For instruktionerne til rengøring af overflader, der kommer i kontakt med madvarer, bedes du venligst se afsnittet "RENGØRING OG VEDLIGEHOLDELSE" i brugsvejledningen.
9. Advarsel: Potentiel risiko for skader fra misbrug.
10. Overfladen på varmeelementet kan stadig være varm efter brug.
11. Kaffemaskinen må ikke placeres i et skab, når den er i brug.
12. Før stikket sættes i en stikkontakt, bedes du kontrollere, at spændingen og frekvensen overholder specifikationerne på mærkeskiltet.
13. Apparatet skal altid sluttes til et stik, der er forbundet med jord.
14. Hvis der bruges en forlængerledning, skal den være egnet til apparatets strømforbrug, ellers kan forlængerledningen og/eller stikket overophede. Der er en potentiel risiko for personskader ved fald over forlængerledningen. Vær forsigtig og undgå farlige situationer.
15. Tag stikket ud af stikkontakten, når apparatet ikke er i brug og før rengøring.
16. Sørg for, at ledningen ikke hænger over skarpe kanter, og hold den væk fra varme genstande og åben ild.
17. Apparatet eller stikket må ikke puttes i vand eller andre væsker. Der er livsfare på grund af elektrisk stød!
18. For at tage stikket ud af stikkontakten skal du trække i selve stikket. Træk ikke i ledningen.
19. Berør ikke apparatet, hvis det falder ned i vand. Tag stikket ud af stikkontakten, sluk for apparatet, og send det til reparation på et autoriseret servicecenter.
20. Undlad at sætte stikket i stikkontakten eller tage stikke ud af kontakten med våde hænder.
21. Forsøg aldrig at åbne apparatets kabinet, eller at reparere apparatet selv. Dette kan forårsage elektrisk stød.
22. Efterlad aldrig apparatet uden opsyn, mens det er i brug.
23. Dette apparat er ikke beregnet til kommerciel brug.
24. Brug ikke apparatet til andet end dets tilsigtede brug.
25. Ledningen må ikke vikles rundt om apparatet eller bukkes.
26. Fyld kun beholderen med vand – ikke med andre væsker. Lad ikke apparatet køre uden vand.
27. Hvis du vil lave kaffe flere gange i træk, skal du altid slukke for apparatet i ca. 5 minutter, før du bruger det igen.

28. Brug apparatet på en flad, tør og varmebestandig overflade.
29. Der kan opstå skoldning, hvis dækslet fjernes under brygningscykluserne. Pas på ikke at blive brændt af dampen.
30. Sørg for, at kanden er placeret korrekt på varmebakken under brygningen.
31. Kanden er designet til brug med dette apparat. Den må aldrig bruges på en overflade.
32. Kanden må ikke rengøres med rengøringsmidler, ståluldspuder eller andre slibende materialer.
33. Nogle dele af apparatet er varme, når det er i brug; Rør ikke med hænderne. Brug kun håndtag og knapper.

BESKRIVELSE AF DELE



1. Topdæksel
2. Bakke
3. Tænd/sluk-knap
4. Reservoir med vandstandsindikator
5. Kande
6. Brygekammer
7. Filterkurv
8. Genanvendeligt netfilter
9. Låg på kanden
10. Anti-dryp funktion
11. Ur timer

BESKRIVELSE AF DELENE

Inden første brug:

- Før du bruger denne enhed for første gang, skal du skylle alle aftagelige komponenter omhyggeligt med varmt vand.
- Fyld beholderen med koldt vand til indikatoren for maksimal vandstand.
- Bryg derefter vand to gange uden kaffepulver.

Sådan perkoleres kaffe:

1. Fyld beholderen med koldt vand.
2. Åbn topdækslet og fyld beholderen til den ønskede vandstandsindikation. Den maksimale kapacitet er 1,5 liter (ca. 12 kopper).
3. Placer det genanvendelige netfilter i filterkurven, og sæt filterkurven i brygekammeret. Brug måleskeen til at tilføje den mængde kaffepulver, der passer til det antal kopper, du vil brygge. Luk topdækslet.

4. Stil nu kanden på apparatets bakke. Sørg for, at låget på kanden er lukket, for at låse anti-drypfunktionen op.
Bemærk: Apparatet er designet med en anti-drypfunktion. Du kan midlertidigt fjerne kanden og hælde kaffen ud under bryggecyklussen, uden at der drypper kaffe fra apparatet inden for 30 sekunder.
5. Sæt ledningen i en passende stikkontakt. Tryk på tænd/sluk-knappen for at begynde at brygge kaffe.
6. Tag kanden ud for at servere, når du er færdig med at brygge (ca. et minut senere, efter at kaffen holder op med at dryppe ud.).
7. Hvis du lader apparatet være tændt, holder bakken kaffen varm, når brygningen er færdig. Hele arbejdsprocessen vil vare 40 minutter, vist af urtimeren. Efter 40 minutter slukkes apparatet automatisk og holder op med at fungere. Uret nulstilles igen. Du kan manuelt trykke på tænd/sluk-knappen igen for at tænde apparatet.
8. Sluk altid for apparatet og afbryd strømforsyningen, når det ikke er i brug.

FORSIGTIG! Når du hælder kaffe fra kanden, hældes den langsomt. Hæld ikke kanden pludselig i en stor vippevinkel, hvis den varme kaffe flyder ud fra lågkanten og skader mennesker. Sæt ikke en tom kande tilbage på den varme varmebakke.

Afkalkning:

- Afkalk regelmæssigt kaffemaskinen. Afkalkningsintervallerne afhænger af vandets hårdhed og driftshyppighed. I tilfælde af gennemsnitlig vandhårdhed foreslår vi afkalkning hver 3. eller 4. måned. Brug et kommercielt tilgængeligt afkalkningsmiddel.
- Fyld 400 ml vand i beholderen, og tilsæt den nødvendige mængde afkalkningsmiddel i overensstemmelse med doseringsvejledningen.
- Lad afkalkningsmidlet synke ned i kaffemaskinen i cirka en time. Tænd apparatet efter en time, og lad vandet passere igennem. Derefter skal du brygge vand flere gange og skylle alle aftagelige komponenter for at fjerne eventuelle rester.

RENGØRING OG VEDLIGEHOLDELSE

- Før rengøring skal du tage stikket ud og lade apparatet køle af.
- Apparatet må aldrig nedsænkes i vand. Brug en let fugtig klud til at rengøre overfladerne.
- Undgå at bruge skarpe eller skrubbe rengøringsmidler.
- Opbevar kaffemaskinen på et tørt sted utilgængeligt for børn, når den er afkølet og rengjort.
- Vikl ikke ledningen rundt om enheden.

TEKNISKE DATA

Driftsspænding: 220-240V ~ 50-60Hz

Strømforbrug: 900W

Strømforbrug på slukket: 0,2 W

Produktet slukker automatisk efter 34 minutter.

GARANTI OG KUNDESERVICE


Før vores apparater leveres, undergår de en streng kvalitetskontrol. Skulle du på trods af al umagen modtage et produkt med en skade fra fremstilling eller transport, bedes du levere det tilbage til din forhandler.

Vi giver 2 års garanti på det købte produkt, begyndende på salgsdagen. Hvis du har et defekt produkt, kan du henvende dig direkte ved salgsstedet.

Defekter, der opstår på grund af forkert håndtering af enheden og funktionsfejl på grund af indgreb og reparationer fra tredjepart eller montering af uoriginale dele, er ikke dækket af denne garanti. Gem altid din kvittering, uden kvitteringen kan du ikke kræve nogen form for garanti. Skader forårsaget af ikke at følge brugsanvisningen, vil medføre bortfald af garantien, hvis dette resulterer i følgeskader, er vi ikke ansvarlige. Vi

kan heller ikke holdes ansvarlige for materielle skader eller personskader forårsaget af forkert brug, hvis brugsanvisningen ikke er korrekt udført. Skader på tilbehør betyder ikke gratis udskiftning af hele apparatet. I så fald bedes du kontakte vores serviceafdeling. Knust glas eller brud på plastdele er altid underlagt et gebyr. Defekter på forbrugsvarer eller dele, der udsættes for slid, samt rengøring, vedligeholdelse eller udskiftning af nævnte dele er ikke dækket af garantien og skal betales.



Dette produkt er mærket med dette overstregede skraldespandsymbol i overensstemmelse med det europæiske direktiv 2012/19/EU for at indikere, at det ikke må bortskaffes sammen med andet husholdningsaffald. På grund af tilstedeværelsen af farlige stoffer, blandinger eller komponenter er  elektriske og elektroniske enheder, der ikke er genstand for selektiv sortering, potentielt farlige for miljøet og menneskers sundhed. Kontrollér venligst hos det lokale rådhus eller på genbrugspladsen for returnering og genbrug af dette produkt.

Importeret af:

Emerio B.V.
Oudeweg 115
2031 CC Haarlem
The Netherlands

Customer service:

T: +31 (0) 23 3034369
www.emerio.eu/service

Kundeninformation:

T: +49 (0) 3222 1097 600
www.emerio.eu/service

Klantenservice:

T: +31 (0) 23 3034369
www.emerio.eu/service

Leder du efter reservedele? Tag et kig på <https://spareparts.emerio.eu>

Sie brauchen Ersatzteile? Besuchen Sie <https://ersatzteile.emerio.eu>

Onderdelen nodig? Kijk op <https://onderdelen.emerio.eu>



KUNDESERVICE



RESERVEDELE