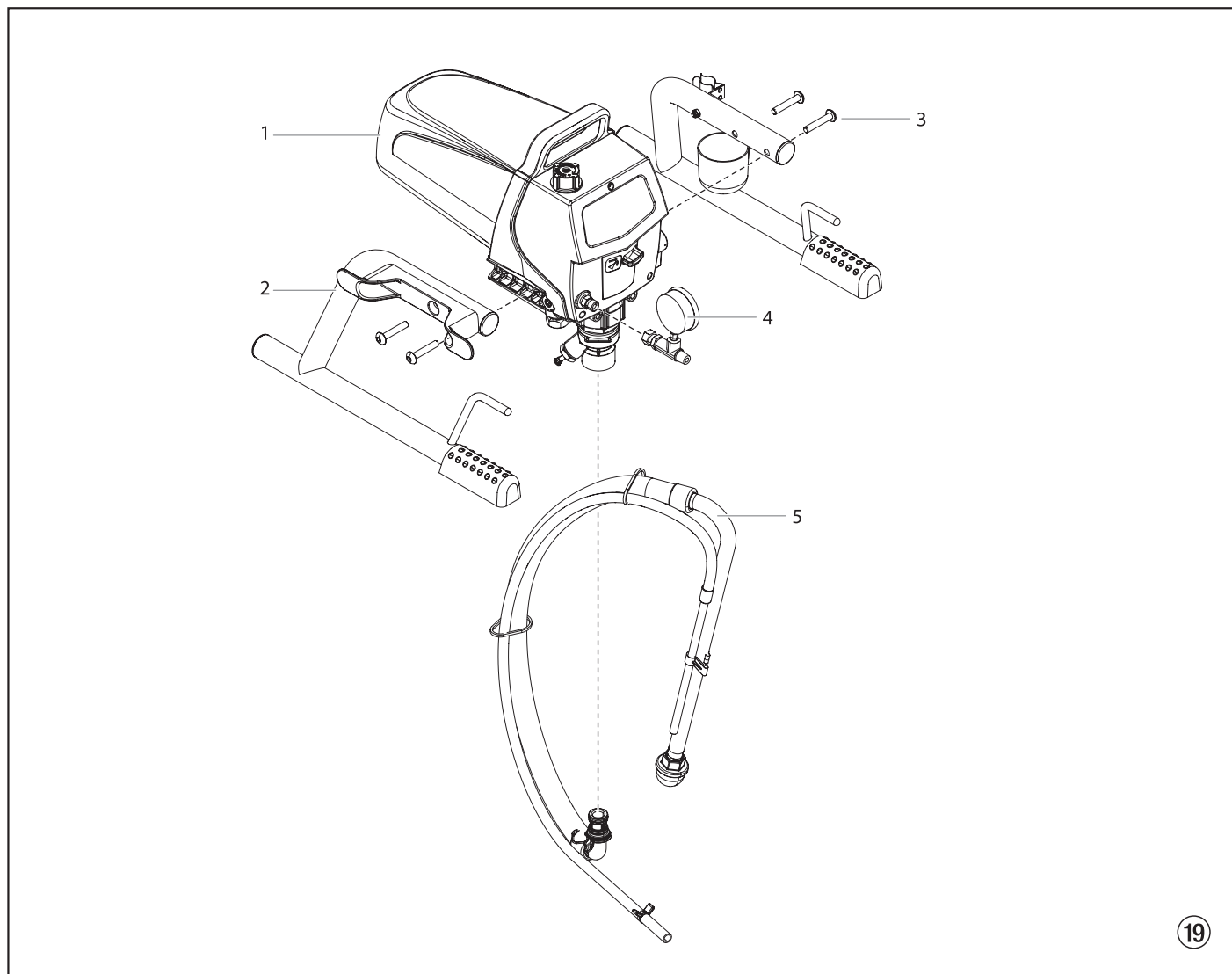


Ⓛ Gruppo principale

ⓓK Hovedkomponenter

Ⓢ Samling, huvudenhet



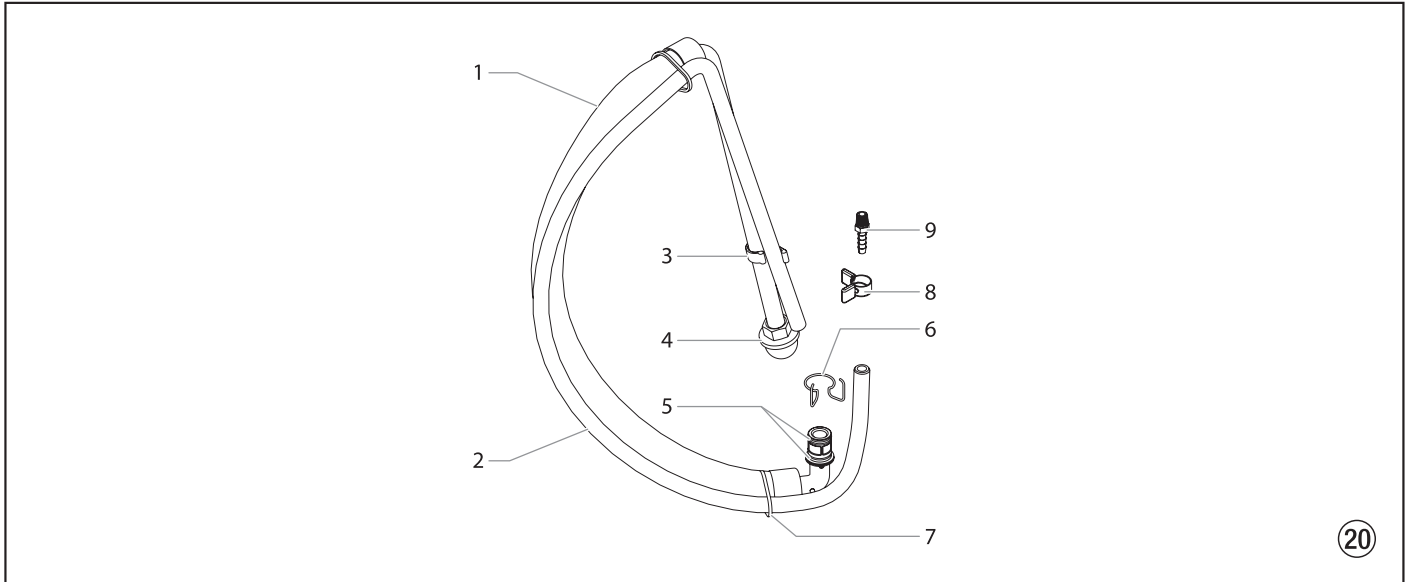
Pos.	PS 3.20	Ⓛ Denominazione	ⓓK Betegnelse	Ⓢ Benämning
1*	-----	Gruppo azionamento	Hovedkomponenter	Samling, Motorenhet
2*	-----	Telaio	Ramme	Ram
3	9805348	Vite (4)	Skrue (4)	Skruv (4)
4	0521229	Manometro	Manometer	Manometer
5*	0558672A	Sistema di aspirazione	Indsugningssystem	Insugningssystem

* Vedere elenco a parte / Se separat liste / Se separat lista

Ⓛ Sistema di aspirazione

ⓁⓀ Indsugningssystem, ramme

Ⓢ Insugningssystem, ram

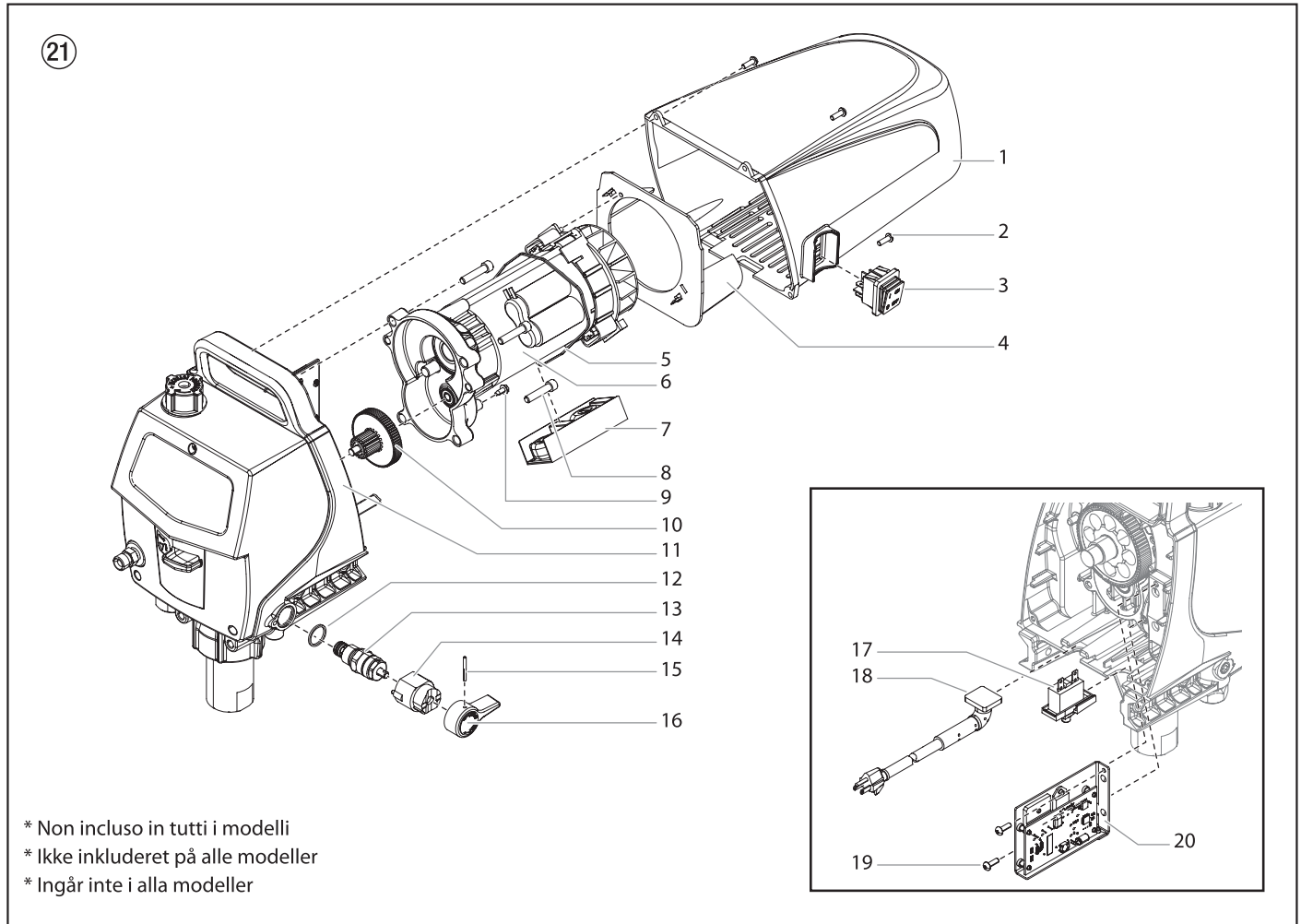


Pos.	PS 3.20	Ⓛ Denominazione	ⓁⓀ Betegnelse	Ⓢ Benämning
1	0551706	Sistema di aspirazione (Pos. 1, 3-6)	Indsugningssystem (pos. 1, 3-6)	Insugningssystem (pos. 1, 3-6)
2	0558659A	Tubo flessibile di ritorno	Tilbageløbsslange	Returslang
3	0279459	Fermaglio	Klemme	Fästklämma
4	0295565	Filtro	Filter	Filter
5	9871105	O-ring (2)	O-ring (2)	Joint torique (2)
	0508606	O-ring (per solventi a caldo, opzionale) (2)	O-ring (til varme opløsningsmidler, valgfri) (2)	O-ring (för varma lösningsmedel, tillval) (2)
6	9822526	Fermaglio	Klemme	Fästklämma
7	9850638	Legatura del cavo	Kabeltilslutning	Kabel
8	0327226	Fermaglio di tubo di ritorno	Klemme	Fästklämma
9	0551530	Montaggio tubo di ritorno	Returledningsfitting	Returrørskoppling

Ⓘ Gruppo azionamento I

ⒹK Hovedkomponenter I

Ⓒ Samling, Motorenhet I



CEE 7/7

GB-2099-1

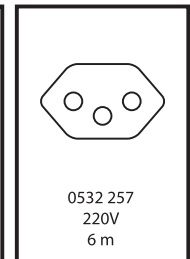
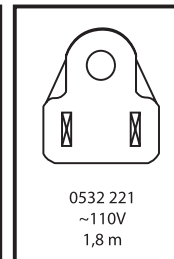
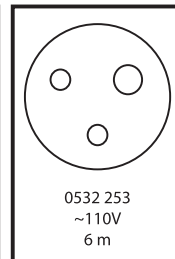
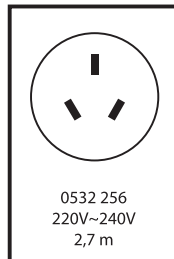
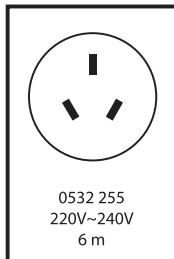
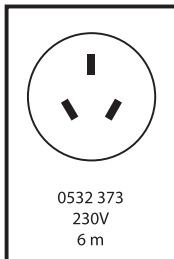
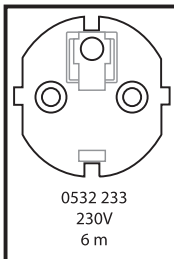
IRAM-2073

AS-3112

BS4343

NEMA 5-15P

IEC 60906

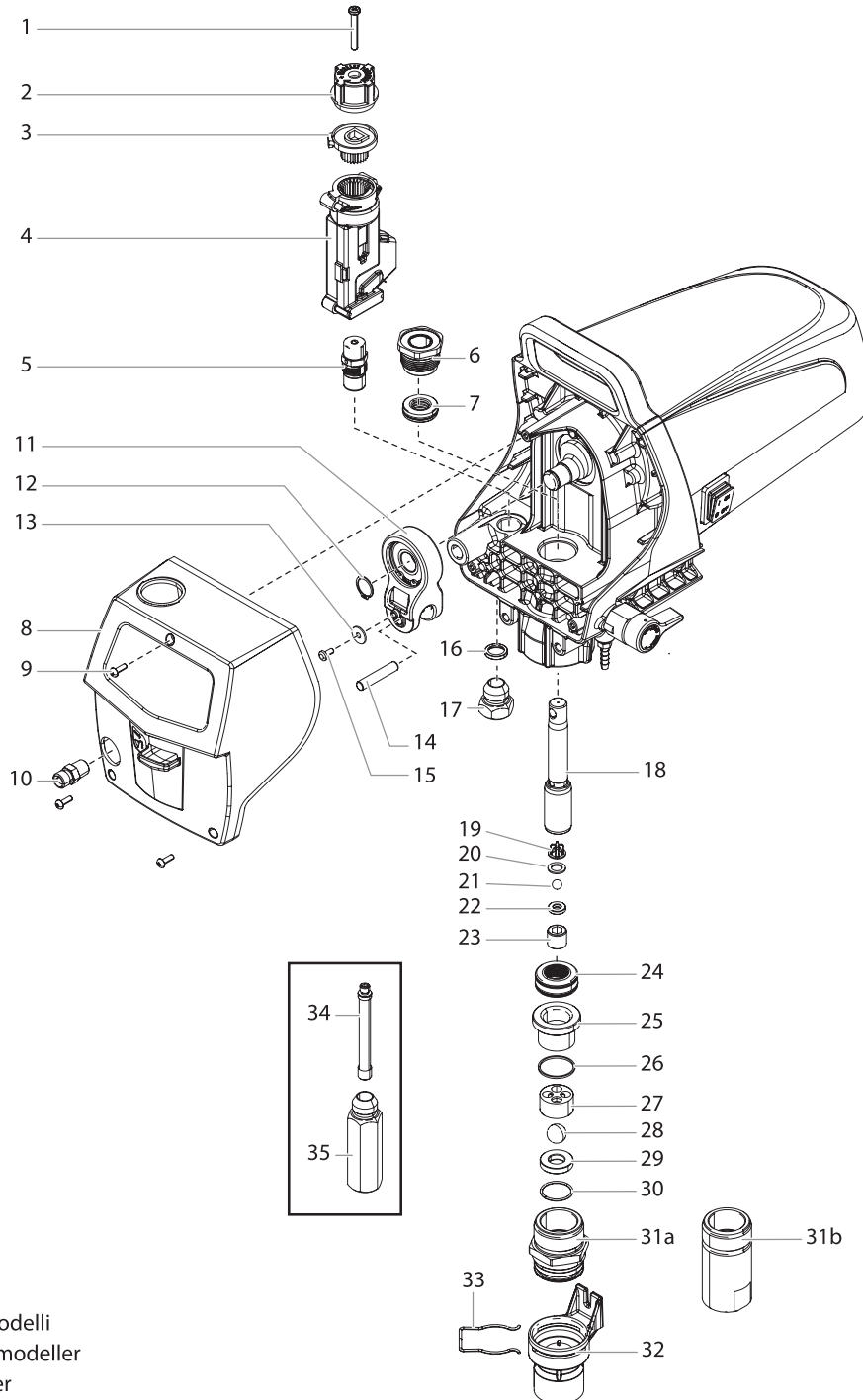


Pos.	PS 3.20	Ⓘ Denominazione	ⒹⓀ Betegnelse	Ⓢ Benämning
1	0532920	Copertura del motore	Motorafdækning	Motorkåpa
2	0509278	Vite (4)	Skrue (4)	Skruv (4)
3	9850936	Interruttore	Kontakt	Strömbrytare
4	0532326	Parete intermedia	Mellemvæg	Mellanvägg
5	770-099	Legatura del cavo	Kabeltilslutning	Kabel
6	0532813	Gruppo del motore, 230 V (è incluso il componente 5)	Motormontage, 230 V (omfatter artikel 5)	Motorenhet, 230V (inkluderar pos 5)
	0532812	Gruppo del motore, 110 V (è incluso il componente 5)	Motormontage, 110 V (omfatter artikel 5)	Motorenhet, 110V (inkluderar pos 5)
7*	0532234A	Filtro EMI, 20A	EMI-filter	EMI-filter
8	9800341	Vite (4)	Skrue (4)	Skruv (4)
9	9800340	Vite a terra (2)	Jordingskrue (2)	Jordskruv (2)
10	0512213	Ruota dentata, stadio 2	Gearhjul, trin 2	Gearwheel, stage 2
11	0519001	Gruppo alloggiamento	Hussamling	Hus
12	0507745	Guarnizione	Pakning	Packning
13	0507254	Gruppo valvola di by-pass (è incluso il componente 12-16)	Bypassventilsamling (omfatter artikel 12-16)	Shuntventil (inkluderar pos 12-16)
14	0507931	Base della camma	Kamunderdel	Kambas
15	5006543	Perno scanalato	Rillebolt	Låsstift
16	0508744	Impugnatura della valvola	Ventilhåndtag	Ventilhandtag
17	0532235A	Interruttore di protezione, 230V	Beskyttelsesafbryder, 230V	Överströmsskyddskontakt, 230V
	0532206A	Interruttore di protezione, 110V	Beskyttelsesafbryder, 110V	Överströmsskyddskontakt, 110V
18	-----	Ficha	Netstik	Stickkontakt
19	0509278	Vite (2)	Skrue (2)	Skruv (2)
20	0532237A	Gruppo della scheda dei circuiti con filtro EMI	Printplademontage med EMI-filter	Kretskortsenshet med EMI-filter
	0532208A	Gruppo della scheda dei circuiti senza filtro EMI	Printplademontage uden EMI-filter	Kretskortsenshet utan EMI-filter

Ⓘ Gruppo azionamento II

ⒹK Hovedkomponenter II

Ⓔ Samling, Motorenhet II



* Non incluso in tutti i modelli
 * Ikke inkluderet på alle modeller
 * Ingår inte i alla modeller

Pos.	PS 3.20	Ⓘ Denominazione	ⒹK Betegnelse	Ⓔ Benämning
1	9805300	Vite	Skrue	Skruv
2	0532355A	Manopola di regolazione della pressione	Trykreguleringsknap	Trykregleringsknapp
3	0532334A	Fondo della manopola di controllo della pressione	Trykkontrolgreb, bund	Trykregleringsvred, säte
4	0532216A	Pressostato	Trykfafbryder	Trykvakt
5	0532223A	Trasduttore di pressione	Trykføler	Trykgivare
6	0532215	Cuscinetto superiore	Øverste bøsning	Övre bussning
7	0532914	Guarnizione superiore	Øverste pakning	Övre pakning
8	0532222A	Coperchio frontale	Frontdæksel	Frontkåpa
9	0509278	Vite (3)	Skrue (3)	Skruv (3)
10	0509873	Bocchettone doppio	Dobbeltstuds	Dubbelrör
11	0532203A	Gruppo della bilancia	Ågmontage	Okenhet
12	9822529	Anello di bloccaggio	Låseringen	Hållringen
13	9822600	Rondella	Skive	Bricka
14	9832128	Piedino del perno	Samlingstap	Styrpinne
15	0293395	Vite	Skrue	Skruv
16	0296289	Guarnizione	Pakning	Packning
17	0532357	Tappo	Prop	Plugg
18	0532254A	Conjunto de pistón (incluye los elementos 18-23)	Stempelsamling (omfatter nr. 18-23)	Kolvenhet (komponenterna 18-23 ingår)
19	0551262	Guida della sfera superiore	Øverste kugleføring	Övre kulstyrning
20	0551263	Rondella	Spændeskive	Packning
21	50164	Sfera della valvola di scarico	Udløbsventilkugle	Utløpsventilkula
22	0551620	Sede della valvola di scarico	Udløbsventilsæde	Utløpsventilsäte
23	0512342	Corpo della valvola di scarico	Udløbsventilhus	Utløpsventilhus
24	0532915	Guarnizione inferiore	Nederste pakning	Undre pakning
25	0552489	Bussola	Bøsning	Bussning
26	0509581	Guarnizione inferiore	Underste tætning	Undre tætning
27	0509591	Guida della sfera inferiore	Underste kugleføring	Undre kulstyrning
28	0509583	Sfera della valvola di entrata	Indløbsventilkugle	Inløpsventilkula
29	0532345	Sede della valvola di entrata	Indløbsventilsæde	Inløpsventilsäte
30	0509582	O-ring, PTFE	O-ring, PTFE	O-ring, PTFE
31a	0290216	Corpo della valvola di entrata	Indløbsventilhus	Inløpsventilhus
31b	0508680	Corpo della valvola di entrata	Indløbsventilhus	Inløpsventilhus
32*	0532242A	Conjunto impulsor (incluye le artículo 33)	Medbringersamling (omfatter genstand 33)	Intryckarenhet (komponenterna 33 ingår)
33*	805-350	Grapa	Klemme	Fästklämma
Opzionale • Ekstraudstyr • Tillbehör				
34	0532360A	Scatola del filtro	Filterhus	Filterhus
35	540-030	Filtro	Filter	Filter
	0532912	Kit per il riempimento della sezione del fluido (sono inclusi i componenti 6, 7, 20-21, 24, 26, 28 e 30)	Kit til tætningsudskiftning i væskeelementet (omfatter artikel 6-7, 20-21, 24, 26, 28 og 30)	Vätskesektion, ompackningsssats (inkluderar pos 6-7, 20-21, 24, 26, 28 och 30)
	0532917	Kit per la sede della valvola (sono inclusi i componenti da 19 a 22 e da 28 a 30)	Ventilsædekit (omfatter artikel 19-22 og 28-30)	Ventilsätessats (inkluderar pos 19-22 och 28-30)