

Produktinformation

73 72 180

KNIPEX TwinForce®

Kraft-skævbidere

DIN ISO 5749



- Den overlegne kraft-skævbider med patenteret dobbelt led
- Optimal udveksling med dobbeltledet konstruktion
- Skærer med sikkerhed alle trådtyper, men også båndmateriale
- For grov og super fin skæring
- Kun lidt snitslag: hånden skånes. Muskler og sener aflastes
- Til brug med mere komfort, som universal-skævbider eller til særligt hårde skæreopgaver.
- Høj stabilitet og uden spillerum pga. smedede og præcisionsfræsedede ledakser
- Krom-Vanadium-højeffektstål, smedet og oliehardt

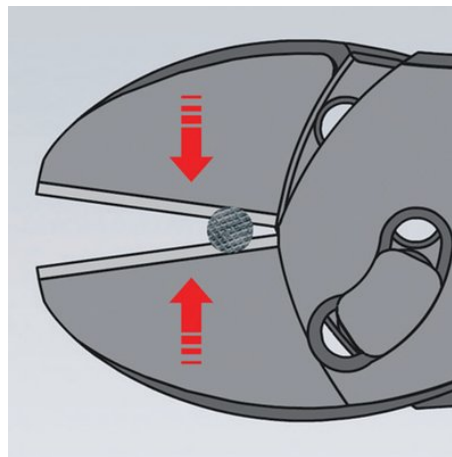
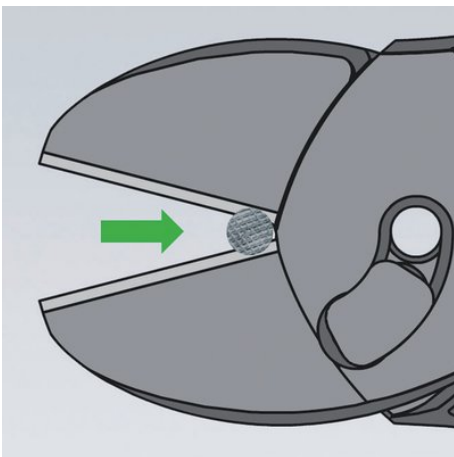


Artikel-nr.	73 72 180
EAN	4003773074779
Tang	sort atramenteret
Hoved	poleret
Greb	med flerkomponent-håndtag
vægt	304 g
Mål	180 x 65 x 30 mm
Standard	DIN ISO 5749

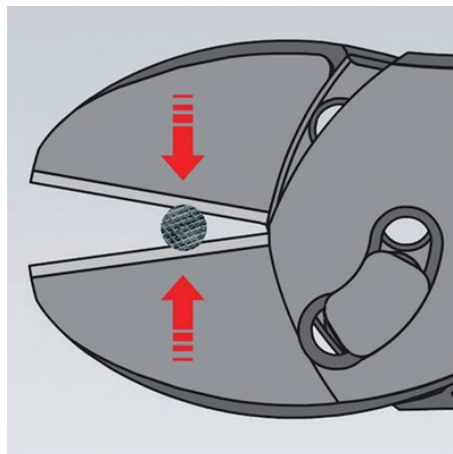
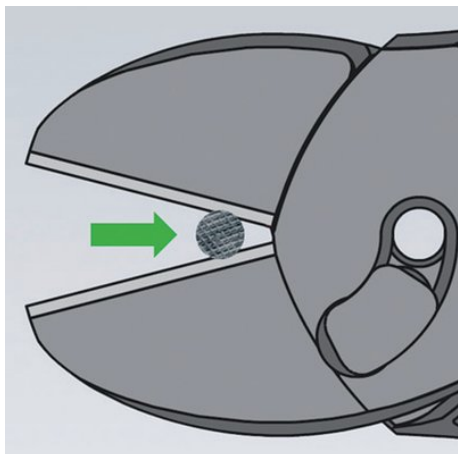
Technische Attribute

Skæreværdi mellemhård tråd	Ø 4,6 mm
Skæreværdi hård tråd	Ø 3,2 mm
Skæreværdi pianotråd	Ø 3,0 mm
Skæreværdi blød tråd	Ø 5,5 mm
eCl@ss 5.1.4	21040302
ETIM 5.0	EC000165
ETIM 6.0	EC000165
proficl@ss 6.0	AAA949c004
UNSPSC 13.1	27112114

Forbehold mod tekniske ændring og fejl



Denne proces kan du om nødvendigt gentage.



Lav først en kærvi i tråden med Knipex Twinforce med et hårdt tryk. Så åbner du tangen og skubber herved tråden i kærven videre hen til leddet.